

MR



Manual Técnico  
**TERMOFORMADO**



# Indice

Principios del termoformado	4
- Historia de la industria del termoformado	
- Productos fabricados por termoformado	
Polímeros adecuados para el termoformado	8
- Propiedades térmicas	
- Temperatura	
- La medición del calor	
- Calor específico	
- Conductividad térmica	
Lámina acrílica	11
- Lámina acrílica uso general	
- Lámina acrílica de formado profundo Sensacryl FP	
Calentamiento del plásticos	17
- Transferencia de calor: conducción, convección y radiación	
- Propiedades térmicas de los plásticos	
- Medios de transmisión de calor	
- Temperaturas y ciclos de formado	
- Determinación de la temperatura correcta en el material	
Equipos de termoformado	25
- Hornos de gas con circulación forzada de aire	
- Horno de calentamiento infrarrojo	
- Resistencias eléctricas de calentamiento lineal	
Equipo complementario: vacío, aire a presión y fuerzas mecánicas	33
- Formado al vacío	
- Formado con aire a presión	
- Formado mecánico	
- Técnicas combinadas	
- Diseño de ayudas mecánicas	

Moldes de termoformado	41
<ul style="list-style-type: none"> <li>- Elección del tipo de técnica de termoformado</li> <li>- Criterios para el diseño de productos termoformados</li> <li>- Criterios para el diseño del molde de termoformado</li> <li>- Consideraciones en el diseño de moldes de termoformado</li> <li>- Materiales empleados en la fabricación de moldes de termoformado</li> </ul>	
Técnicas de termoformado	56
<ul style="list-style-type: none"> <li>- Termoformado bidimensional</li> <li>- Termoformado tridimensional (con moldes)</li> <li>- Técnicas de moldeo en horno de calentamiento infrarrojo</li> </ul>	
Enfriamiento de piezas termoformadas	62
<ul style="list-style-type: none"> <li>- Métodos convencionales de enfriamiento</li> <li>- Métodos no convencionales de enfriamiento</li> </ul>	
Corte de piezas termoformadas	63
<ul style="list-style-type: none"> <li>- Equipos de corte</li> <li>- Técnicas de corte</li> </ul>	
Variables del termoformado.	68
<ul style="list-style-type: none"> <li>- Variables del material</li> <li>- Variables del molde</li> <li>- Variables en el pre-estirado</li> <li>- Variables en las ayudas mecánicas</li> </ul>	
Guía de problemas y soluciones	73
Apéndice	79
<ul style="list-style-type: none"> <li>- Glosario de términos</li> <li>- Plástico reforzado con fibra de vidrio</li> <li>- Tabla de conversión de unidades</li> </ul>	

# Principios del termoformado

## Historia de la industria del termoformado



Desde principios del siglo XX se han conocido algunas técnicas del formado de láminas, con materiales como el metal, vidrio y fibras naturales. Los verdaderos principios del termoformado se dieron con el desarrollo de los materiales termoplásticos, lo cual fue durante la segunda Guerra Mundial. Los años de postguerra trajeron los grandes volúmenes de comercialización y el rápido desarrollo de equipos y maquinaria capaces de adaptarse a los métodos modernos de manufactura, para producir productos más útiles y más rentables.

Durante los años cincuenta, los volúmenes de producción de materiales termoplásticos y los productos hechos con ellos alcanzaron cifras impresionantes. La década de los 60's fue una era que cimentó las bases del futuro desarrollando la industria del termoformado. En los 70's, los grandes consumidores y la competencia entre productos, demandaron máquinas de alta velocidad y productividad. Los productores de equipo satisficieron tales necesidades con máquinas capaces de producir cerca de cien mil contenedores individuales termoformados por hora. También hubo necesidad de sofisticar los controles.

Desde la década de los 80's hasta la fecha, los termoformadores han ganado tal confianza en su proceso, que han ido mas allá de sus expectativas y han establecido líneas continuas capaces de producir artículos terminados termoformados a partir ya no de lámina, sino del pellet de resina; además de reciclar su desperdicio con un mínimo de control. Los equipos se han computarizado y hoy permiten un automonitoreo y funciones de diagnóstico. Actualmente, los equipos muy complicados no requieren más de una persona para su manejo y control gracias a los avances de la electrónica. Por lo anterior, se cree que el mercado de trabajo de la industria del termoformado experimentará una escasez de personal técnico entrenado y experimentado, ya que los conocimientos tradicionales ya no serían suficientes; por lo tanto, conferencias, seminarios, cursos, etc., servirían para incrementar el conocimiento general del termoformador, y darían mayor madurez a ésta bien cimentada industria.

### Productos fabricados por termoformado

Muchos de los productos termoformados en uso actualmente, han sido hechos para reemplazar sus formas de uso original; esta situación se ha dado tan rápidamente que ya casi se ha olvidado cuales eran éstas; por ejemplo, no es fácil recordar en que se empacaban las hamburguesas antes de los empaques de una sola pieza de poliestireno o de que material se recubrían los interiores de los refrigeradores.

El listado que a continuación se proporciona, inicia con el producto de mayor número de piezas termoformadas producidas y va en orden descendente hasta el de menor producción.

## Industria del empaque

Desde el inicio del proceso de termoformado, la industria del empaque ha sido la más beneficiada debido a la alta productividad y las bondades que ofrece por costo-beneficio. Actualmente, la mayor parte de los equipos de empackado (blister) son de alimentación automática de alta velocidad. Estos equipos se denominan "forma-llena-sella" y sirven para el empackado de cosméticos, carnes frías, refrescos, dulces, artículos de papelería, etc.

## Industria de la comida para llevar

En la creciente industria de la "comida para llevar", existe una gran cantidad de productos termoformados utilizados, que abarca desde contenedores de comida completa (contenedores con divisiones) hasta los empaques para hamburguesas, sandwiches, refrescos, etc.

Generalmente, la industria mencionada requiere una impresión en los paquetes termoformados. Esta impresión podría realizarse antes o después del termoformado; ejemplos de estos productos son charolas, vasos, contenedores de sandwiches, hamburguesas, hot dogs, etc.

## Industria del empaque para alimentos

Los supermercados son los grandes usuarios de contenedores termoformados. Los materiales utilizados son termoplásticos de bajo costo. Estos contenedores están diseñados para ser apilados o acomodados en diferentes formas. Ejemplos: contenedores para carne, frutas, huevo, verduras.

## Transporte

El transporte público y privado como el camión, tren, metro, avión, automóvil, etc., cuenta dentro de su equipo con numerosas partes de plásticos termoformados; la mayoría de estos son usados para el acabado de interiores o partes externas que no sean estructurales. Entre otros: asientos, respaldos, descansabrazos, vistas de puertas, mesas de servicio, parabrisas, protectores de instrumentación, guardas, spoilers, etc.

## Señalización y anuncios

Son fabricados generalmente en acrílico y pueden ser de una sola pieza y de grandes dimensiones. En estos anuncios o señalizaciones, usualmente se emplea acrílico transparente (cristal) y el color es pintado por el interior con pinturas base acrílica.

El uso del acrílico en exteriores hace que los anuncios sean resistentes a la intemperie y virtualmente libres de mantenimiento, además de soportar condiciones extremas de frío o calor. Como ejemplos de éstos se tienen los anuncios luminosos exteriores, interiores, señalamientos en lugares públicos, oficinas, etc.

## Artículos para el hogar

Existe una gran cantidad de artículos para el hogar que tienen partes termoformadas; de hecho, son producciones de alto volumen. Se encuentran, por ejemplo, en gabinetes, lavadoras, lavaplatos, secadoras de ropa, refrigeradores, ventanillas de aire acondicionado, humidificadores, gabinetes de televisión y radio, etc.

## Industria alimenticia

Uno de los más antiguos y mayores consumidores de productos termoformados, es la industria alimenticia. El uso de charolas y otros accesorios tienen un potencial de consumo mayor puesto que, además de los grandes usuarios como son hospitales, guarderías, escuelas, ferias y otros, se agregan el sector militar y organizaciones de ayuda internacional. Ejemplos: charolas, vasos y platos.

## Industria médica

La industria médica requiere de una gran variedad de productos y empaques esterilizados para hospitales, clínicas y consultorios. Las especificaciones de estos productos suelen ser muy estrictas y el uso del reciclado de materiales, es inaceptable.

El uso del acrílico, por ser un material fisiológicamente inocuo, se está incrementando día con día. Ejemplos: equipo quirúrgico, jeringas y agujas, mesas quirúrgicas, gabinetes, incubadoras, sillones dentales y plataformas de ejercicio, etc.

## Agricultura y horticultura

La comercialización de plantas de ornato en supermercados y tiendas especializadas ha generado, desde hace tiempo, la necesidad de fabricar macetas y pequeños contenedores, inclusive hasta de múltiples cavidades para la exposición y venta. Este tipo de contenedores son fabricados con plásticos reciclados y a bajo costo. Como ejemplos se pueden citar: macetas, contenedores de diferentes tamaños de una o varias cavidades, pequeños invernaderos, charolas para crecimiento de semillas, contenedores para siembra, etc.

## Construcción y vivienda

La industria de la construcción ha empleado productos termoformados desde hace varios años, acelerándose rápidamente la popularidad de éstos. Hay una gran cantidad de productos que fácilmente se han sustituido por piezas termoformadas; de hecho, hay productos que no se podrían fabricar de otra forma, como los domos o arcos cañón. El acrílico en este sector se ve ampliamente utilizado por sus propiedades de resistencia a la intemperie y termoformabilidad.

Ejemplos de estos son: domos, arcos cañón, tinas de hidromasaje, módulos de baño, lavabos, cancelería para baños, mesas, sillas, bases para lámparas, artículos de cocina, relojes, fachadas, escaleras, divisiones, ventanería, acuarios, etc.

## Equipaje

Algunas empresas fabricantes de equipaje, están optando por usar el proceso de termoformado puesto que presenta ventajas sobre los productos por inyección, ya que por ser un moldeo libre de esfuerzos, se reducen las posibilidades de fracturas en los equipos de las piezas termoformadas. Ejemplos: maletas de todo tipo, portafolios, etc.  
Equipo fotográfico

Uno de los productos más antiguos en el termoformado, son las charolas para revelado, además de los cubos para flash (el reflector metálico) y el magazine para cámaras de piso, aún cuando su producción requiere una técnica de termoformado de precisión.

# Polímeros adecuados para el termoformado



Básicamente, todos los polímeros termoplásticos son adecuados para el proceso de termoformado. Dichos materiales, cuando son sometidos a un calentamiento presentan una variación en su módulo de elasticidad, dureza y capacidad de resistencia bajo carga. Con un incremento de temperatura que rebase el H.D.T., el comportamiento del material tenderá a volverse en un estado ahulado, teniendo como valor crítico la temperatura de revenido del polímero termoplástico. Esto puede observarse en el rápido pandeo de la hoja calentada, cuando la fuerza de gravedad se vuelve suficiente para causar esta deformación.

La Tabla num. 1 contiene los polímeros adecuados y más comunes para el termoformado, así como su temperatura de formado.

POLIMEROS	TEMPERATURA DE DEFLECCIÓN AL CALOR			TEMPERATURA DE TERMOFORMADO		
	A 264 PSI (°C)	A 66 PSI (°C)	SIN CARGA (°C)	TEMP. DE LA HOJA (°C)	TEMP DEL MOLDE (°C)	TEMP DE AYUDA (°C)
Acrílico extruido	94	98		135-175	65-75	
Acrílico cell-cast	96	110		160-180	65-75	
Acetobutirato de celulosa	65-75	75-80	120-150	140-160		
Polietileno de alta densidad		60-80	100	145-190	95	170
Polipropileno	55-65	110-115	140	145-200		
Poliestireno	70-95	70-100	100	140-170	45-65	90
Poliestireno alto impacto	85-95	90-95	120	170-180	45-65	90
SAN	100	105		220-230		
ABS	75-115	80-120	95	120-180	70-85	90
Polivinilo de cloruro (RV.C.)	70	75	110	135-175	45	80
Policarbonato	130	140	160	180-230	95-120	140

## Propiedades térmicas

Uno de los aspectos que menos se toma en cuenta en la práctica del termoformado, es el de las propiedades térmicas de los polímeros, siendo éste uno de los aspectos más relevantes y críticos del proceso. La cabal comprensión de estos factores disminuirá el riesgo de largas corridas de pre-producción o la mala adecuación del producto al entorno.



Al hablar de propiedades térmicas es indispensable establecer los conceptos relacionados a este tema. En primer lugar es necesario recordar que la energía es frecuentemente disipada a través de la fricción y entonces aparece en forma de calor o de la energía térmica interna de un cuerpo. Desde luego algunas veces en forma deliberada se incrementa el calor a una sustancia para cambiar su temperatura o para alterar su forma.

El calor específico y la conductividad térmica son dos de las propiedades físicas de los polímeros que se usan extensivamente en el termoformado.

## Temperatura

En el debate del fenómeno térmico es indispensable incluir algunos términos y conceptos. La primera de estas propiedades térmicas es la temperatura. La temperatura es una medida del grado de "calor" o "frío" de un objeto. Siendo indispensable establecer una escala de temperatura, se tomó como parámetro las propiedades del agua, en particular el punto de fusión del hielo y el punto de ebullición del agua. Existen tres escalas para medir la temperatura de una sustancia, la escala en grados centígrados ( $^{\circ}\text{C}$ ), Fahrenheit ( $^{\circ}\text{F}$ ) y Kelvin ( $^{\circ}\text{K}$ ), siendo las primeras dos, las más utilizadas.

## La medición del calor

El calor es simplemente una de las formas de energía y por eso la unidad física apropiada para medir el calor es la misma que para la energía mecánica y esta es el joule. Como en el mismo caso de las escalas de temperatura, el agua es usada como parámetro de sustancia para la definición de la unidad de calor. La cantidad de calor requerida para elevar la temperatura de 1 kg. de agua en un grado (actualmente se toma como  $14.5^{\circ}\text{C}$  a  $15.5^{\circ}\text{C}$ ) es definida como 1 caloría (cal.).

## Calor específico

Cuando 1 caloría es suministrada a 1 kg. de agua, la temperatura del agua se incrementará 1 grado, por ejemplo, si la misma cantidad de calor es suministrada a la misma masa de alcohol metílico, la temperatura se incrementará en aproximadamente a 1.7 grados, o si 1 cal. es suministrada a 1 kg. de aluminio, la temperatura del metal se incrementará unos 5 grados. De hecho cada sustancia responderá en diferente grado cuando se somete a calor. La cantidad de calor requerido para elevar 1 kg. de una sustancia en un grado es denominado calor específico de esa sustancia. El agua sirve como parámetro y se ha determinado como  $1 \text{ cal./kg.}$ , tomándose como base para comparar con todos los materiales. Con excepción del agua, la mayor parte de los materiales tienen un calor específico más bajo que los plásticos.

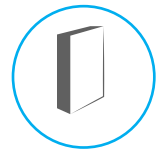
## Conductividad térmica

La conductividad térmica es una de las tres formas por la cual energía calorífica puede ser transferida de un lugar a otro; tiene lugar como resultado del movimiento molecular y por lo tanto, requiere de la presencia de materia. La energía calorífica es transferida por colisiones en donde el rápido movimiento de átomos y moléculas del objeto más caliente pasa parte de la energía al objeto más frío o con movimiento más lento de átomos y moléculas. Cuando una sustancia es calentada se expande, el calor provoca que el volumen de una sustancia se incremente y que su densidad disminuya. La conductividad térmica del acrílico es de  $5 \times 10^{-4}$  cal./seg. cm<sup>2</sup>.

## Expansión térmica

La expansión térmica es el resultado de incrementar la temperatura de una sustancia, y como consecuencia esta se expande, de hecho; casi todas las sustancias, sólidos, líquidos o gases tienen la propiedad de incrementar su tamaño, cuando se eleva su temperatura. En lo que se refiere al termoformado, cuando un polímero es calentado se incrementa la movilidad de las cadenas moleculares, por lo tanto tienden a separarse unas con respecto a otras, aumentando el volumen y área del polímero. Esta propiedad es de suma importancia sobre todo en piezas termoformadas que están expuestas a cambios bruscos de temperatura o intemperismo. En el termoformado la hoja de plástico se expande más rápido que el marco metálico, provocando arrugas cercanas al marco, estas arrugas desaparecerán cuando la hoja se contraiga. Los valores numéricos de los coeficientes para el calentamiento y enfriamiento son idénticos; esto quiere decir que toma el mismo tiempo para calentarse que para enfriarse. Hay que tomar en cuenta que se pueden presentar problemas cuando las partes termoformadas deban estar dentro de una tolerancia dimensional muy cerrada, otro tipo de problemas se puede presentar, cuando el encogimiento ocurre en un molde macho, dificultándose desmoldar la parte. El coeficiente de expansión térmica del acrílico es de  $9 \times 10^{-5}$  cm./cm./°C.

# Lámina acrílica



## Lámina acrílica de uso general

### Características

El polímero termoplástico del metacrilato de metilo, tiene una estructura molecular de tipo lineal y amorfo, que no forma enlaces transversales. El acrílico es un material termoplástico utilizado en aplicaciones donde se requiere estabilidad a la intemperie, alta transmisión de luz, peso ligero, resistencia a ciertos agentes químicos y estabilidad de color.

### Disponibilidad

PLASTIGLAS, lámina acrílica es fabricada por el proceso de vaciado en moldes (cellcast), siendo el método más común y flexible para obtener una amplia gama de láminas de diversos grados, espesores, tamaños y colores.

La lámina acrílica PLASTIGLAS se fabrica para aplicaciones de uso general, para uso interior y exterior, lámina para formado profundo con propiedades superiores en cuanto a termoformabilidad, resistencia química y al desgaste, además de la lámina acrílica ImpactaMR con propiedades de impacto superiores a las de cualquier acrílico impacto del mercado.

Los productos de PLASTIGLAS se encuentran disponibles en una gama de más de ochenta colores como son transparentes, translúcidos, opacos, marmoleados, fluorescentes, perlescentes y acabado mate.



## Propiedades físicas de lámina acrílica

PROPIEDAD*	METODO DE PRUEBA ASTM	UNIDAD	VALOR	UNIDAD	VALOR
<b>OPTICAS</b>					
Peso específico	D792-64T		1.19		1.19
Poder de dispersión			0.0174		0.0174
Índice de refracción	D542-50	ND	1.49	ND	1.49
Trans. de luz (Cristal)	D1003-61	%	92	%	92
Trans. de luz UV a 320 mu		%	5	%	5
Haze	D1003-61	%	3	%	3
<b>MECANICAS</b>					
Resistencia a la tensión	D638-64T				
Ruptura		Kg/cm	700-760	PSI	10,000-11,000
Módulo de elasticidad		Kg/cm	28,000-30,000	PSI	400,000-425,000
Elongación a la ruptura		%	4.5	%	4.5
Resistencia a la flexión	D790-63				
Ruptura		Kg/cm	1,050- 1,125	PSI	15,000-16,000
Módulo de elasticidad		Kg/cm	28,000	PSI	400,000
Resist. a la compresión	D780-63T	Kg/cm	1,260	PSI	18,000
Resist. a esfuerzo cortante	D732-46	Kg/cm	630-700	PSI	9,000-10,000
Resistencia al impacto	D256-56				
Charpy		Kg/m	0.48	ft/lbs.	35
Izod		Kg-cm/cm	3 x 10	ft. lbs./in	0.4-0.5
Dureza (rockwell)	D785-62		M-100		M-100
<b>TERMICAS</b>					
Temperatura de formado		°C	140-180	°F	280-360
Coeficiente de expansión	D696-44	cm/cm/°C	9 x 10 <sub>5</sub>	in/in/°F	4 x 10 <sub>5</sub>
Coeficiente de expansión X volumen		°C	2.7x10 <sub>4</sub>		
Temp. máxima de servicio		cal/seg. cm	80	°F	176
Conductividad térmica		cm/min.	5x10 <sub>4</sub>	BTU/hr. ft <sub>2</sub>	14
Flamabilidad	D-635	cal/gr°C	3	in/min.	1.2
Calor específico			0.35	BTU/lb. °F	0.35
<b>ELECTRICAS</b>					
Resistencia dieléctrica	D149-61	Kvolt/mm	20	volt/mil	500
Constante dieléctrica	D150-59T				
60 ciclos			4		4
10 <sub>4</sub> ciclos			4		4
10 <sub>6</sub> ciclos			3		3
Resistencia al arco	D495-61		sin huella		sin huella
Resistencia (volumen)	D257-66	ohm-cm	1.6 x 10 <sub>5</sub>	ohm-cm	1.6 x 10 <sub>5</sub>
Resistividad (superficie)	D257-66	ohm	1.9 x 10 <sub>5</sub>	ohm	1.9 x 10 <sub>5</sub>
Absorción de agua 0.2-0.3% por peso después de 24 de inmersión					

\* Determinación con muestras de 3.0 mm de espesor  
Estos valores son típicos y de carácter informativo y no representan ninguna especificación.

Tabla No.4

SUBSTANCIA QUÍMICA	CLAVE	SUBSTANCIA QUÍMICA	CLAVE
Ácido acético (10%)	RL	Peróxido de hidrógeno	R
Ácido acético	N	Alcohol isopropílico	RL
Acetona	N	Keroseno	R
Cloruro de amonio	R	Thinner	N
Hidróxido de amonia	R	Alcohol metílico (30%)	RL
Benzeno	N	Alcohol metílico (100%)	N
Cloruro de calcio	R	Metil etil cetona	N
Tetracloruro de carbono	RL	Cloruro de metileno	N
Cloroformo	N	Ácido nítrico(10%)	R
Ácido crómico (10%)	RL	Ácido nítrico (100%)	N
Ácido crómico (concentrado)	N	Fenol (5%)	N
Éter	N	Cloruro de sodio	R
Diocilpftalato	RL	Hidróxido de sodio (10%)	R
Acetato de etilo	N	Hidróxido de sodio (60%)	R
Alcohol etílico (30%)	RL	Hipoclorito de sodio	R
Alcohol etílico (95%)	N	Ácido sulfúrico (3%)	R
Dicloroetileno	N	Ácido sulfúrico (con.)	N
Etilenglicol	R	Tolueno	N
Gasolina	RL	Tricloroetileno	N
Glicerina	R	Terpentina	R
Hexano	R	Agua destilada	R
Ácido clorhídrico	R	Xileno	N

La clave es usada para describir la resistencia química como sigue:

R = Resiste

El acrílico cell cast resiste esta substancia por largos períodos y a temperatura de hasta 49°C (120°F).

RL = Resistencia limitada

El acrílico cell cast resiste solamente la acción de esta substancia por cortos períodos a temperatura ambiente.

N = No resiste

El acrílico cell cast no resiste esta substancia. Puede hincharse, disolverse, atacarse o dañarse de alguna manera.

Estos valores son típicos y de carácter informativo y no representan ninguna especificación.

## Protecciones

Para protección, facilidad de manejo y de acuerdo a las necesidades de maquinado de la lámina acrílica PLASTIGLAS, ofrecemos cuatro diferentes tipos de protección:

### Papel tipo Kraft

Esta protección es aplicada en ambas caras de la lámina para protegerla contra daños que pudiera sufrir durante su transporte, manejo, almacenaje y transformación. Por su alta resistencia esta protección es recomendada para procesos de transformación muy largos. Además, permite efectuar trazos con marcador, lápiz o crayón.

### Película antiestática

Esta es una protección menos resistente que el papel, a base de una película plástica antiestática transparente la cual es aplicada en ambas caras de la lámina para protegerla de daños que pudiera sufrir durante el transporte, manejo, almacenaje y maquinado.

### Película plástica adhesiva

Esta protección plástica transparente es recomendada para largos procesos de maquinado ya que por su alta resistencia permite que la lámina quede protegida durante los diferentes procesos de manufactura, presentando una resistencia al transporte, manejo y almacenaje similar a la de la protección de kraft.

### Película Termoformable

Esta protección plástica termoformable (transparente) es aplicada en una cara de la lámina; resulta ideal para la manufactura de productos termoformados con gran profundidad (tinajas de baño), permite una protección durante el transporte, manejo, almacenaje y transformación similar a la de la película plástica adhesiva. Su uso se recomienda en hornos de gas con circulación forzada de aire y temperaturas entre 180°C - 200°C.

La lámina acrílica PLASTIGLAS se ofrece en México con protección estática en ambas caras sin costo adicional en espesores de 1.5 hasta 6.0mm y con protección de papel kraft en espesores de 8.0 a 32.0mm., sin embargo usted puede elegir con cargo adicional y bajo pedido otro tipo de protección.

## Lámina acrílica de Formado Profundo Sensacryl FPMR

### Características

Sensacryl FPMR es un polímero termoplástico de metacrilato de metilo, parcialmente reticulado con excelentes propiedades de termoformado, resistencia química a solventes, resistencia al desgaste y al manchado, lo que lo hace que sea un material con mayores posibilidades en el diseño y fabricación de muebles de baño, spas, partes automotrices y aplicaciones en general en donde la parte termoformada es reforzada con fibra de vidrio.



La lámina acrílica Sensacryl FPMR presenta propiedades superiores de termoformado que la lámina acrílica de uso general y uso en interiores. Entre las ventajas que este material presenta sobresale el que puede ser formada más fácilmente, requiriendo una menor fuerza de trabajo, alcanza un mayor estiramiento sin rasgarse, presenta una mayor resistencia a la temperatura permitiendo una mayor flexibilidad en la operación.

Tabla No. 6. Resistencia química de la lámina acrílica de moldeo profundo SensacrylFPMR

SUBSTANCIA QUÍMICA	
Nafta	Peróxido de hidrógeno (3%)
Alcohol etílico	Hipoclorito de sodio (con.)
Acetato de amilo	Fenol (5% en agua)
Solución de amoníaco (10%)	Tolueno
Solución de ácido cítrico (10%)	Acetato de etilo
Urea (6.0%)	Acetona

Tabla No.7 Propiedades de la lámina de moldeo profundo Sensacryl FPMR

	PROPIEDADES	VALOR	UNIDAD	METODO
Generales	Tamaño	180 X 120	cm.	
		180 X 180	cm.	
	Espesor 180 X 120 cm.	4 +- 0.4	mm.	PG 60POE-03-02B
	180 X 180 cm.	4 +- 0.8	mm.	PG 60POE-03-02B
Mecánicas	Resistencia a la tensión (min.)	9200	psi	ASTM D638
	Elongación a la ruptura (min.)	4	%	ASTM D638
	Dureza Barcol (min.)	48	No. Barcol	ASTM D2538
	Impacto Izod ranurado	0.44	lb-ft/pulg	ASTM D256
Térmicas	Temperatura de formado	180-200	°C	
	Temperatura de deformación bajo carga a 264 psi (°C)	87	°C	ASTM D648
	Conductividad térmica	1.4	BTU/hr. ft	
	Estabilidad térmica (dos horas a 180° C)	No evidencia de degradación		P MIL-8184
	Índice de flamabilidad	0.6	in/min	ASTM D635
	Grado de flamabilidad	94	HB	UL-94
Varios	Resistencia química	Pasa prueba		ANSI Z 124.1
	Resistencia al cigarrillo	Pasa prueba		ANSI Z 124.1
	Resistencia a la luz UV	Sin degradación		ANSI Z 124.1
	(mil horas, arco de carbón)			
	Retención de impacto (720 horas arco de carbón)	100	%	UL 1563
	Absorción de agua	0.33	%	ASTM 570
	Resistencia al manchado	Pasa prueba		ANSI Z 124.1

Todos los valores están referidos a la lámina acrílica 3.0 mm.

Estos valores son típicos y de carácter informativo y no representan ninguna especificación.

### Propiedades físicas

La lámina acrílica Sensacryl FPMR tiene excelentes propiedades mecánicas y de retardancia a la flama, tomando en consideración que la lámina acrílica de uso general tiene una velocidad de quemado en prueba horizontal (ASTM-D635) de 25-30.4 mm/min.; la lámina acrílica Sensacryl FPMR tiene 15.2 mm/min.

La tabla No.6 resume las propiedades típicas de este material.

### Propiedades químicas

La lámina acrílica Sensacryl FPMR, además de resistir a las sustancias químicas que se enlistan en la tabla No.4; aprueba la norma ANSI-Z124.2.1980.

### Manejo y protección

Para la protección y manejo de Sensacryl FPMR, lámina Plastiglas de moldeo profundo, ésta se presenta con tres tipos de protección:

Tipo PJ: Papel protector tipo kraft, adherido a ambas caras de la lámina. Protege contra daños que pudieran causarse durante su transporte, manejo, almacenaje y maquinado. Este papel permite poder trazar sobre él con un marcador, lápiz o crayón, facilitando así las operaciones posteriores.

Tipo PP: Es una protección menos resistente que el papel, a base de una película plástica estática, que también resiste los daños que pudiera sufrir el material durante el transporte, manejo, almacenaje y maquinado.

Tipo PF: Película plástica termoformablej24 (incolora por una cara), bajo pedido, ideal para productos termoformados, con una resistencia al transporte, manejo, almacenaje y transformación igual al tipo PJ. Por sus características, es ideal en la fabricación de piezas termoformadas con profundidad (tinas de baño ). Su uso se recomienda en hornos de gas con recirculación forzada de aire y temperaturas entre 180° C y 200° C.

### Certificación del material

La lámina acrílica Sensacryl FPMR ha sido sometida a pruebas de certificación de calidad en laboratorios especializados en los Estados Unidos de Norteamérica, de acuerdo a las normas ANSI-Z 124.2.1980 para tinas de baño fabricadas con materiales plásticos, y UL-94; pasando las pruebas de resistencia al cigarrillo y al desgaste. Después de mil horas de exposición en un intemperómetro de arco de carbón, la lámina no presentó cambio de apariencia o color, conservando su resistencia al impacto en un 100%.

### Ciclos de termoformado

En el proceso de termoformado de la lámina acrílica, la temperatura es el factor más importante; por lo que ésta deberá controlarse cuidadosamente. Bajas temperaturas ocasionan esfuerzos internos excesivos en la pieza formada, disminuyendo su



resistencia y tornándose susceptible a la deformación y al craqueo. Altas temperaturas pueden provocar que el material se ampolle (hierva), reduciendo su resistencia al rasgado durante el formado, también pueden producirse marcas del molde.

El rango de temperatura adecuado para el termoformado de Sensacryl FPMR, está entre los 180° C y 200° C. El tiempo que debe someterse el material a calentamiento, depende del espesor de la lámina, equipo de calentamiento y el tipo de formado que se empleen. El equipo de calentamiento recomendado para el termoformado de la lámina Sensacryl FPMR es en un horno con recirculación forzada de aire, puede utilizarse gas o resistencias eléctricas, y un buen control de temperatura y de tiempo. Considerando que este material tiene un espesor de 3.2 mm., se sugiere que permanezca dentro del horno a la temperatura indicada durante un periodo de ocho a diez minutos para obtener el reblandecimiento más adecuado. Si el material es colgado dentro del horno en forma vertical, el calentamiento será más homogéneo y, por consiguiente, el formado más detallado. No debe esperarse una mejor distribución del espesor, lo cual sólo puede ser controlado utilizando ayuda mecánica o pantallas que permitan la distribución controlada de la temperatura por áreas. El mejor ciclo de formado, temperaturas, tiempos y técnicas para cada tipo de pieza, deberá ser determinado en cada equipo en particular, revisando la lámina hasta que esté perfectamente reblandecida, esto se puede determinar cuando la lámina se agita y se forman pliegues uniformes a lo largo de la superficie.

# Calentamiento de plásticos



## Transferencia de calor: conducción, convección y radiación

En el proceso de termoformado, la operación de calentamiento es una de las etapas que emplea más tiempo y en la que se pueden presentar las mayores dificultades, ocasionando el mal aprovechamiento de recursos materiales y humanos. Es por eso, que este capítulo está dedicado a la transferencia de calor, teniendo como objetivo el tratar de aclarar los fenómenos que se presentan en la operación del calentamiento de plásticos. Aún cuando los científicos han dividido la transferencia de calor en tres fenómenos distintos: conducción, convección y radiación, ya en la práctica los tres son concurrentes.

### Conducción

Es la transferencia de calor de una parte de un cuerpo a otra del mismo cuerpo, o bien de un cuerpo a otro que está en contacto físico con él, sin desplazamiento apreciable de las partículas del cuerpo.

### Convección

Es la transferencia de calor de un punto a otro, dentro de un fluido, gas o líquido (mediante la mezcla de una porción de fluido con otra). En la convección natural, el movimiento del fluido se debe totalmente a diferencias de densidad como resultado de diferencias de temperatura. En la convección forzada, que es la que nos interesa, el movimiento se produce por medios mecánicos. Cuando la velocidad es relativamente baja, se debe entender que los factores de convección libre, tales como las diferencias de temperatura y densidad, pueden tener una influencia importante.

### Radiación

Es la transferencia de calor de un cuerpo a otro que no se encuentra en contacto con él, por medio del movimiento ondulatorio a través del espacio.

Para propósitos del proceso de termoformado, se consideran tres medios para la transmisión de calor, éstos son:

- a) Contacto con un sólido, líquido o gas caliente.
- b) Radiación infraroja.
- c) Excitación interna o por microondas.

Los dos primeros son muy empleados en el termoformado de plásticos y para varios de ellos el rango de temperatura es entre 120° C y 205° C (250° F y 400° F).

## Propiedades térmicas de los plásticos

Los plásticos son pobres conductores de calor; por lo tanto, las láminas de espesores gruesos requieren un tiempo de calentamiento considerablemente largo. En la Tabla No. 8 se enlistan algunas propiedades térmicas de algunos materiales para su comparación.

En el termoformado de plásticos es importante tomar en consideración la elección del método de calentamiento y el tamaño del equipo de calentamiento.

El calentamiento de la hoja por ambos lados (calentamiento tipo sandwich) ayuda a disminuir el tiempo empleado en esta operación. En algunos casos, el tiempo de calentamiento puede ser reducido si la hoja es precalentada y mantenida en una temperatura intermedia, sin embargo, esto rara vez se emplea en materiales de menos de 6 mm. de espesor.

Adicionalmente, la proporción de calor requerida para elevar la temperatura en los plásticos es alta, comparada con cualquier otro material; el agua es la excepción. Para estimar el calor requerido en una hoja, se puede calcular mediante la siguiente fórmula:

Calor Requerido = Largo X Ancho X Espesor X Densidad del Material X (Calor específico X Diferencia de temperatura + Calor de fusión)

Tabla No.8 Propiedades térmicas de algunos materiales

MATERIALES	GRAVEDAD ESPECÍFICA g/cm <sup>3</sup>	CALOR ESPECÍFICO Btu/lb °F	CALOR DE FUSIÓN Btu/lb	CONDUCTIVIDAD TÉRMICA Btu ft/sqft hr °F	COEFICIENTE TÉRMICO DE EXP. LINEAL in/in °F10 <sup>5</sup>
Aire	0.0012	0.24		0.014	
Agua	1	1	144	0.343	
Hielo	0.92	0.5	144	1.26	2.8
Madera suave	0.5	0.4		0.052	1.5
Madera dura	0.7	0.4		0.094	1.5
R. fenólicas	1.5	0.3		0.2	3-5
R. epóxicas	1.6-2.1	0.3		0.1-0.8	1.5-2.8
Polietileno	0.96	0.37	55	0.28	7
Acrílico	1.19	0.35		0.108	3.5
Polycarbonato	1.2	0.30		0.112	3.7
Grafito	1.5	0.20		87	0.44
Vidrio	2.5	0.20		0.59	0.5
Cuarzo	2.8	0.20		4y8	0.4 y 0.7
Aluminio	2.7	0.23	171	90	1.35
Acero	7.8	0.10	171	27	0.84
Cobre	8.8	0.092	88	227	0.92

Para efectos prácticos vamos a dividir los medios de transmisión de calor en cuatro tipos y que son:

**Calentamiento por contacto** El método más rápido de calentamiento, es colocar la hoja de plástico íntimamente en contacto con una placa caliente de metal. Se usa especialmente para la producción en masa de artículos pequeños y delgados.

**Calentamiento por inmersión** Este método consiste en sumergir la hoja de plástico en algún líquido que transfiera el calor lo más uniforme posible y rápidamente, pero su uso está restringido al moldeo de partes con láminas muy grandes o muy gruesas, ya que la manipulación y la limpieza de la pieza es difícil.

**Calentamiento por convección** Los hornos con convección de aire son ampliamente usados, porque proveen un calentamiento uniforme y pueden, en cierto grado, secar algunos materiales que contengan cierto porcentaje de humedad. Estos hornos proveen un gran margen de seguridad con respecto a las variaciones en tiempo de los ciclos de termoformado.

**Nota importante:** Todos los medios de calentamiento mencionados anteriormente, requieren un tiempo considerable de precalentamiento del equipo.

**Calentamiento por radiación infraroja** Este método puede proporcionar calentamiento instantáneo y por lo tanto, sus ciclos de exposición son muy cortos, a veces basta con algunos segundos. Las principales fuentes que proporcionan este tipo de energía son:

- Lámparas de cuarzo que emiten en el visible y el cercano infrarojo. - Resistencias cerámicas o metálicas que emiten mayor energía y en el lejano infrarojo.

La superficie de estos calentadores por radiación puede estar entre los 315° C a 705° C. Debe observarse que a temperaturas más altas, la masa de la radiación ocurre a longitudes de onda más baja. En contraste, a temperaturas más bajas, la radiación se esparce sobre longitudes de onda mayores; y esto es sumamente importante, puesto que cada plástico absorbe radiación infraroja en distintas regiones. Solo la radiación absorbida se utiliza para calentar el plástico directamente.

**Calentamiento interno** Este método no ha tenido suficiente aplicación en el termoformado, en virtud que el equipo es muy costoso. Además, no es aplicable a todos los termoplásticos y los tiempos de enfriamiento son demasiado largos, siendo aplicable a los procesos de formado donde se requiere calentamiento localizado en una zona específica del material,

por ejemplo, el formado de cantos de material que tienen un alto factor de pérdida, como el P.V.C.

En ciertas aplicaciones, los productos termoformados presentan secciones de pared no uniformes, aún cuando la lámina ha sido uniformemente calentada. El encogimiento heterogéneo de la lámina se debe al propio diseño de la parte. En estos casos especiales, controlando el calentamiento por secciones dará zonas de pared más uniformes.

Este procedimiento se llama sombreado o empantallado, y consiste en colocar un filtro no flamable que regule el calor (una malla de alambre, asbesto; etc.) entre la lámina y la fuente de calor, con esto disminuirá el flujo de calor hacia ciertas áreas del material y evitará excesivos estiramientos de esa zona.

En los equipos más sofisticados hoy en día, se tienen controles electrónicos y elementos de cerámica parabólicos que permiten calentar con variabilidad diferentes zonas de la lámina.

- a) Temperatura de desmoldeo
- b) Límite inferior de operación
- c) Temperatura normal de formado
- d) Límite superior de operación

### Temperatura de desmoldeo

Temperatura a la cual la pieza puede ser removida del molde sin distorsionarse. En ocasiones se puede remover a mayores temperaturas si se utilizan dispositivos de enfriamiento.

### Límite inferior de operación

Este representa la temperatura más baja a la que el material puede ser formado sin crear esfuerzos internos. Esto significa que la lámina plástica debe tocar cada esquina del molde antes de que alcance su límite más bajo. El material que se procesa abajo de este límite presentará esfuerzos internos que posteriormente causarán distorsiones, pérdida de brillo, craqueo u otros cambios físicos en el producto terminado.

### Temperatura normal de formado

Es la temperatura a la cual la lámina deberá ser formada en una operación normal. Esta temperatura deberá alcanzarse en toda la lámina. Termoformados de poca profundidad con ayuda de aire o vacío permitirán manejar temperaturas un poco más bajas y se traduce en ciclos más cortos; pero, por otra parte, se requieren temperaturas elevadas para formados profundos o para operaciones de pre-estiramiento, detalles o radios intrincados.

### Límite superior de operación

Es la temperatura en la cual la lámina termoplástica comienza a degradarse, así también, se torna demasiado fluida y no se puede manipular. Estas temperaturas se pueden exceder, pero solamente con formulaciones modificadas que mejoren las propiedades físicas de la lámina. El moldeo por inyección y extrusión utiliza, de hecho, temperaturas mucho más altas, pero sólo por periodos de tiempo muy cortos.

### Recomendaciones generales

- a) Las características del producto terminado serán determinadas por el tipo de técnica de termoformado que se aplique.
- b) El material debe ser calentado uniformemente al punto de revenido y formado, antes de que se enfríe por debajo de su temperatura de moldeo.
- c) El acrílico debe de enfriarse lenta y uniformemente mientras está en el molde.
- d) La pieza formada debe de enfriarse antes de darle cualquier acabado, como pintura por aspersión o serigrafía.
- e) En el diseño de la pieza debe tomarse en consideración un encogimiento del 2% en ambas direcciones y un aumento del 4% en el espesor, así como una contracción del 0.6% al 1% al enfriar.

### Temperaturas y ciclos de formado

Como ya se mencionó con anterioridad, uno de los pasos más importantes en el proceso de termoformado, es la determinación de la temperatura correcta en el material.

En el acrílico, una adecuada selección de la temperatura de revenido o temperatura normal de formado, evitará que:

#### A baja temperatura:

Se concentran esfuerzos internos en la pieza termoformada que, posteriormente, con cambios bruscos en la temperatura ambiente se revelan en forma de fisuras o craqueo.

#### A alta temperatura:

En la pieza se produzcan burbujas y marcas de molde, por un excesivo calentamiento.

En la Tabla No. 9 se definen los rangos de temperatura para la lámina acrílica Plastiglas de uso general y Sensacryl FPMR, lámina de moldeo profundo.

Tabla No.9

TIPO DE MATERIAL	RANGODE TEMPERATURA	
	LIMITE INFERIOR (°C)	LIMITE SUPERIOR (°C)
Lámina acrílica PLASTIGLAS (Uso general)	160	180
Lámina acrílica Sensacryl (Moldeo profundo)	180	200

En México, debido al alto costo de la energía eléctrica, es mas común utilizar un horno de convección con recirculación forzada de aire por medio de gas para lo cual es de gran utilidad una fórmula muy práctica para determinar el tiempo de permanencia de una lámina de acrílico, tomando en cuenta el rango de temperatura de revenido previamente ajustado.

Fórmula:  $2.1 \times E \text{ (mm)} = T \text{ (minutos)}$

En donde: 2.1 = Factor, E = Espesor del material en milímetros, T = Tiempo en minutos

Esta fórmula es aplicable a láminas Plastiglas de espesor delgado (1 a 6 mm). Para espesores mayores es necesario cambiar el factor, quedando así:

Fórmula:  $3 \times E \text{ (mm)} = T \text{ (minutos)}$

Y como se ha mencionado anteriormente, existen variables que pueden modificar estas fórmulas, tales como: la temperatura ambiente donde se encuentra localizado el horno, la época del año (especialmente en climas extremosos), la fluctuación en el espesor del material y las condiciones del equipo entre otras.

Temperaturas de formado

Todos los materiales termoplásticos tienen una temperatura específica de proceso.

Estos rangos aplican sin tomar en cuenta como va a ser procesado el material. A continuación se enlistan los materiales más utilizados comparados con el acrílico:



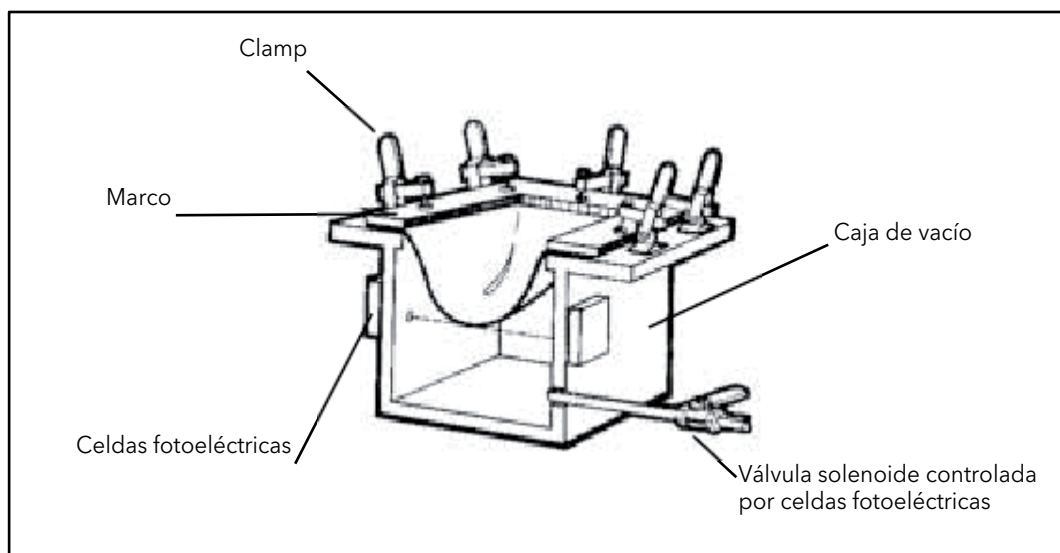
Tabla No. 10. Rangos de temperatura de formado

MATERIAL	TEMP. DE LA HOJA (°C)	LIMITE INFERIOR (°C)	NORMAL (°C)	LIMITE SUPERIOR (°C)	TEMP. DE DESMOLDEO (°C)	TEMP. DEL MOLDE (°C)	TEMP. DE LA AYUDA MEC. (°C)
Acrílico PLASTIGLAS	160- 180	160	170	180	120	65-75	
Acrílico Sensacryl FP	180-200	180	190	200	130	70-80	
ABS	125-180	125	165	180	85	70-85	100
Polycarbonato	200-250	200	235	250	140	90-120	140
Polietileno AD	160-220	160	190	220	85	90-100	170

### Determinación de la temperatura correcta en el material

Otro de los factores importantes en el proceso de termoformado, es la determinación de la temperatura correcta en el material plástico. Se debe considerar que, independientemente del medio de transmisión de calor, la hoja debe ser calentada al rango de temperatura recomendado (rango de revenido), además de que la hoja deberá tener un calentamiento uniforme.

Ya en la práctica, no es fácil el establecer con precisión la temperatura de la hoja, inclusive con termómetros de contacto; por lo tanto, la determinación está basada en el comportamiento de la hoja. El cambio gradual en el cual la hoja cede durante el proceso de calentamiento (punto de revenido), es uno de los signos que sirve para establecer una temperatura adecuada. Se han desarrollado algunos controles para equipos de termoformado por radiación infraroja, donde la lámina es sujeta en posición horizontal, y que utilizan el fenómeno del "cede" o "pandeamiento" y controlan el tiempo y/o temperatura de calentamiento, por medio de células fotoeléctricas.



Sin embargo, este criterio no puede ser aplicado indiscriminadamente a todos los plásticos, ya que algunos materiales pueden sobrecalentarse antes de empezar a ceder o pandearse. Aún cuando se establece un rango de temperatura, puede no obtenerse el resultado que se espera como temperatura en la lámina; esto puede ser causado por:

a) Fluctuaciones en el espesor del material.

b) Cambios de temperatura del equipo y/o medio ambiente.

c) Fluctuaciones mínimas en el voltaje de la línea (para equipo de calentamiento infrarojo).

d) Probablemente el regulador del equipo de gas con circulación forzada de aire no es el adecuado, no existe la suficiente presión de gas; no es el quemador adecuado o este último está tapado con ollín, etc.

Existen pirómetros en forma de cono, tablillas para calentamiento por radiación infraroja o por gas (aire caliente), que pueden dar una medición más exacta. Aunque posiblemente, la mejor forma de medir la temperatura en la lámina es mediante una pistola infraroja, que la mide por zonas; aún cuando este equipo es costoso, es el único que mide con exactitud y confiabilidad la temperatura de la hoja.

# Equipos de termoformado



Originalmente, los hornos de convección fueron los primeros equipos para el calentamiento de hojas plásticas para termoformado y hasta hoy en día se mantiene esta preferencia para el calentamiento de láminas de diferentes espesores y para una distribución uniforme de la temperatura.

El calentamiento puede ser suministrado por medio de gas o por unidades de resistencias eléctricas. La recirculación forzada de aire y deflectores para lograr que el aire circule de 4,500 a 6,100 cm<sup>3</sup>/min (150 a 200 pies<sup>3</sup>/min), son cruciales para obtener una temperatura homogénea. La temperatura del horno debe ajustarse a la temperatura de formado del plástico.

El calentamiento por radiación infraroja, en comparación con la de inmersión en aceite o calentamiento por contacto (las dos últimas muy limitadas en la práctica), es extremadamente rápida. Por ejemplo, el tiempo de calentamiento por radiación infraroja en una lámina de 3.0 mm. se puede lograr en un minuto a 10 watts/pulg<sup>2</sup>, aproximadamente. Debido a que en el calentamiento por radiación infraroja el tiempo es extremadamente corto, la energía calorífica que absorbe la lámina puede provocar un sobrecalentamiento que inclusive, repercutirá en la degradación del material (burbujas o quemaduras) si no se controla. Es importante considerar que en corridas largas, es necesario disminuir gradualmente la temperatura del horno.

En algunos casos, cuando el producto tenga secciones intrincadas o muy profundas, se correrá el riesgo de un adelgazamiento considerable en el espesor del material; aquí es necesaria la utilización de pantallas (pueden ser hechas con lámina perforada o desplegada metálica) para evitar el sobrecalentamiento.

Los elementos de radiación infraroja se pueden obtener en una gama muy amplia de diseños, en orden de importancia son:

1. Filamentos de tungsteno en tubos de cuarzo o lámparas (2,200° C de temperatura).
2. Resistencia tipo resorte de nicromio en bases de cerámica refractaria.
3. Resistencias de nicromio protegidas por tubular de lámina o acero inoxidable.

Existen fabricantes de máquinas termoformadoras de radiación infraroja en una gran variedad de tamaños, capacidad, grado de automatización y versatilidad.

Las especificaciones para la adquisición de una máquina termoformadora varían, dependiendo del producto terminado que se pretende obtener y por lo tanto es necesario considerar:

Voltaje, wattaje, amperaje, área útil de formado, número de calefactores (inferior y superior), controles de regulación de temperaturas por zonas, grado de automatización, capacidad para aceptar ayudas mecánicas, tipo de sujeción de la lámina (clamps mecánicos, neumáticos, etc.), ventiladores para el enfriamiento de la pieza, dimensiones generales, capacidad de producción, costo-beneficio.

## Horno de gas con circulación forzada de aire

Éste proporciona calor uniforme y temperatura constante con el mínimo riesgo de sobrecalentar la lámina acrílica. Se deben utilizar ventiladores eléctricos para forzar al aire caliente a circular por la lámina acrílica a una velocidad aproximada de 4,500 a 6,100 cm<sup>3</sup>/min., y dispositivos para distribuir el aire hacia todas las zonas del horno. Los hornos de gas requieren de intercambiadores de calor para prevenir la acumulación de tizne provocado por el flujo de gas, así como controles para interrumpir el paso de gas en caso de ser necesario.

Los hornos eléctricos pueden ser calentados, utilizando grupos de resistencias de 1000 watts. En el caso de usar un horno con capacidad de 10 m<sup>3</sup>, se consumirán, aproximadamente 25,000 watts de potencia y la mitad de ésta será utilizada para compensar la pérdida de calor por fugas, transmisión del aislamiento y por el uso de puertas. Se sugiere que el espesor de aislamiento sea de 2" como mínimo y que las puertas del horno sean lo más angostas posibles, para reducir al máximo la pérdida de temperatura.

Se deben utilizar dispositivos automáticos para el control estricto de temperatura entre los 0° C y 250° C. Para obtener un calentamiento más uniforme de la lámina es importante que se cuelgue en forma vertical y esto se puede lograr contando con un sistema que sujete el material a lo largo con broches o canales con resortes y que éstos se recorran por medio de carretillas que se deslicen sobre rieles tipo clóset. Criterios básicos para la construcción de un horno de gas con circulación forzada de aire

La mejor sugerencia que se puede hacer al respecto, es solicitar a cualquier fabricante de hornos industriales la construcción de uno con las características ya mencionadas anteriormente, ya que la construcción sobre todo del sistema de calentamiento y la puesta en operación es muy riesgosa para cualquier persona con conocimientos superficiales sobre el tema.

Este tipo de equipo debe ser aprobado por especialistas en instalaciones de gas así mismo debe ser registrado ante las autoridades correspondientes.

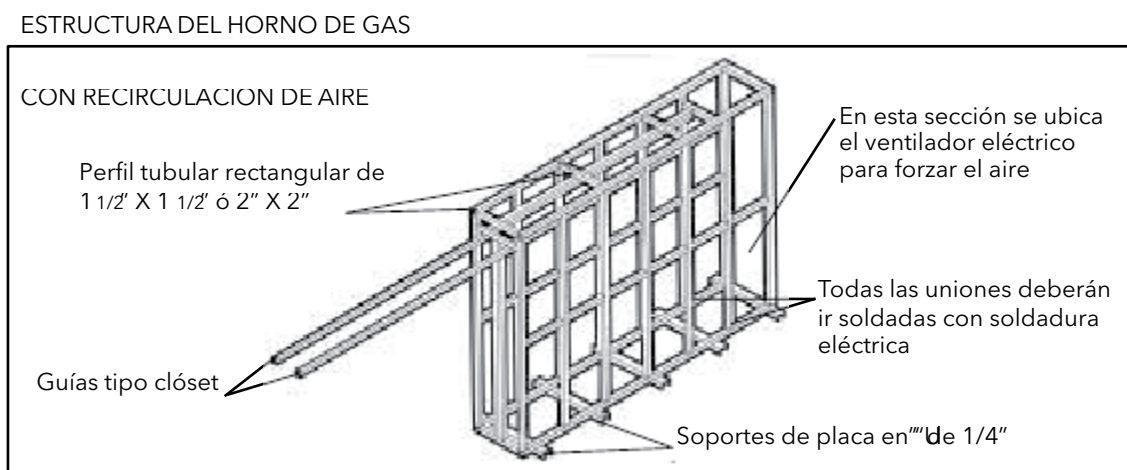
Es también importante resaltar que la información que aquí se proporciona, sólo está en función de la estructura metálica y sistema de fijación para la lámina de acrílico. La construcción del horno se puede dividir en los siguientes subsistemas:

- a) Estructura
- b) Fijación de la lámina acrílica
- c) Sistema eléctrico
- d) Instalación de gas
- e) Controles

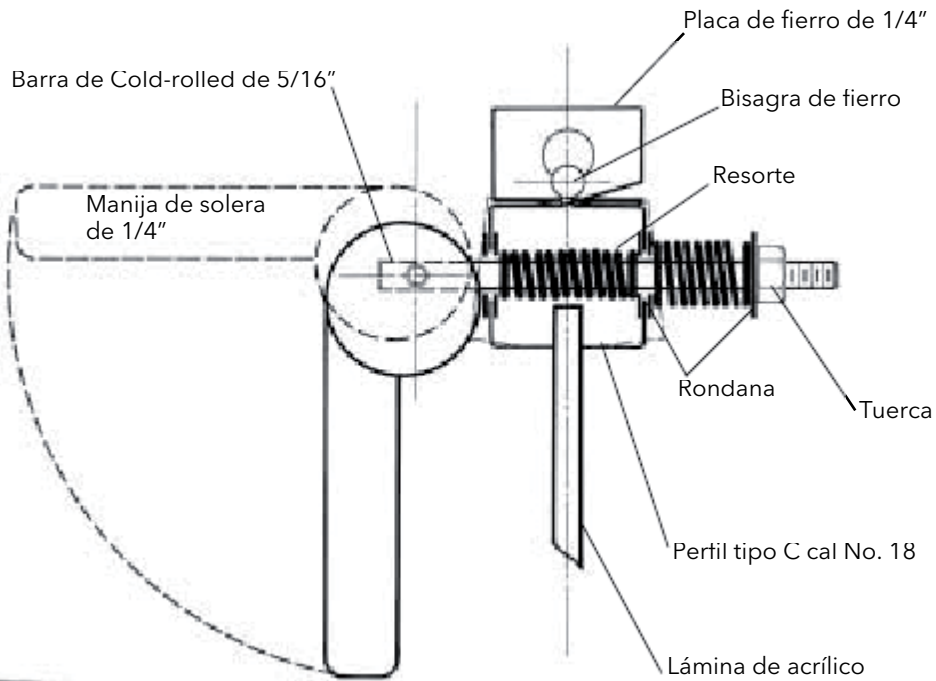
Recomendaciones para la fabricación del horno

Fabricación de la estructura con tubular de fierro comercial de 1 1/2" X 1 1/2" ó 2" X 2".

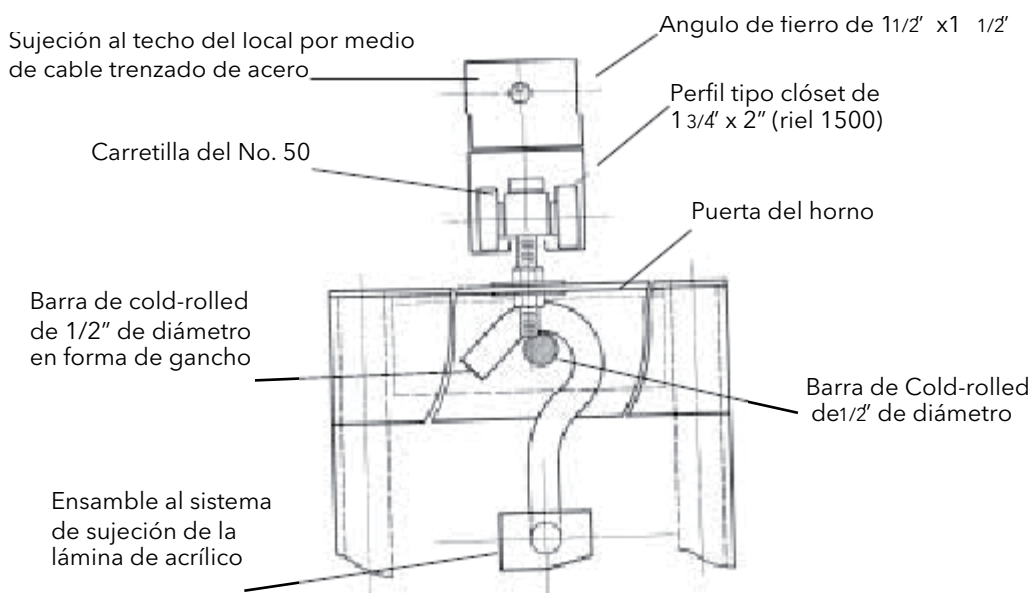
- a) Cortar el tubular a las medidas, según diseño adaptado a las necesidades.
- b) Soldar las paredes laterales.
- c) Soldar la pared superior, inferior y trasera; para unir las con las paredes laterales y así contar con la estructura completa.
- d) Forrar la parte interna de la estructura con lámina negra cal. 18, remachada con "pop" o punteada con soldadura eléctrica.
- e) Cubrir los huecos (espesor del tubular) con placa rígida de fibra de vidrio para aislamiento térmico clave RF-4100, u otro similar.
- f) Forrar la parte exterior de la estructura con lámina negra cal. 18 y remachar con "pop" o soldar.
- g) Fabricar las puertas con estructura de tubular de PTR 1" X 1" y hacerla en la misma forma que las otras paredes; estas deberán ser más cortas para que pasen las guías.
- h) Colocar las puertas en el horno por medio de bisagras.
- i) Colocar en el horno guías tipo clóset, éstas deberán ser del doble de largo que el horno. Se fijarán por medio de tornillos en la pared superior del horno. Una vez sujetas al horno y ya en el lugar en donde va a quedar fijo éste, se sujetarán las guías por medio de soportes al techo o estructura del local.

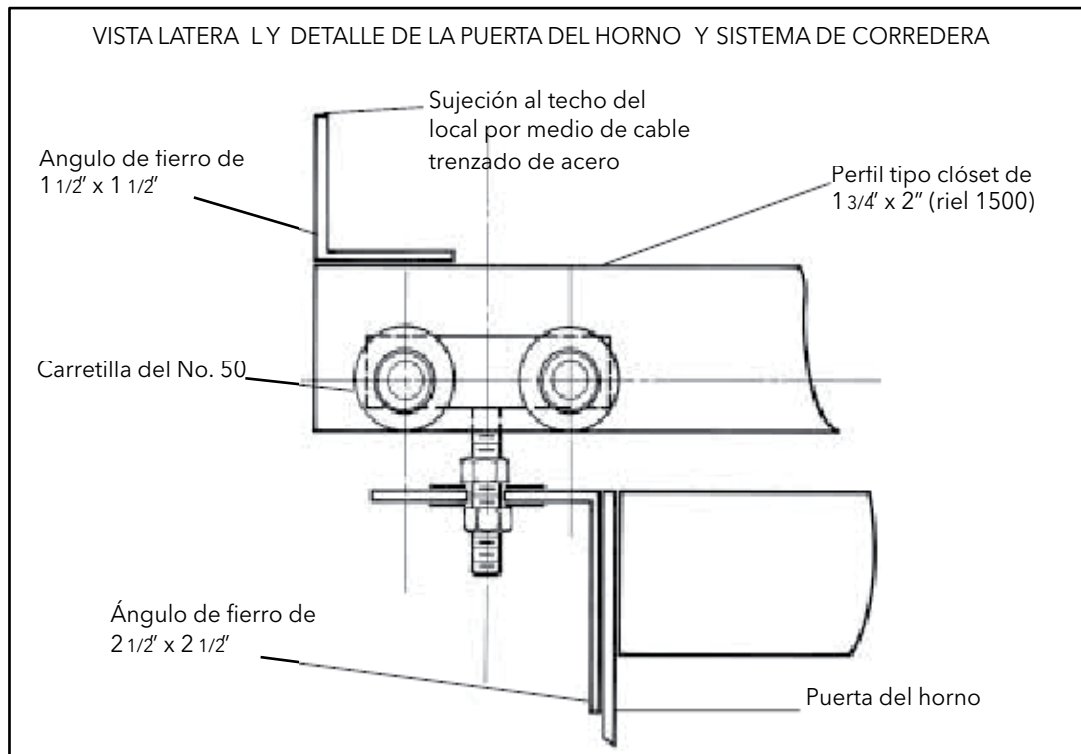


SISTEMA DE FIJACION DE LA LAMINA DE ACRILICO



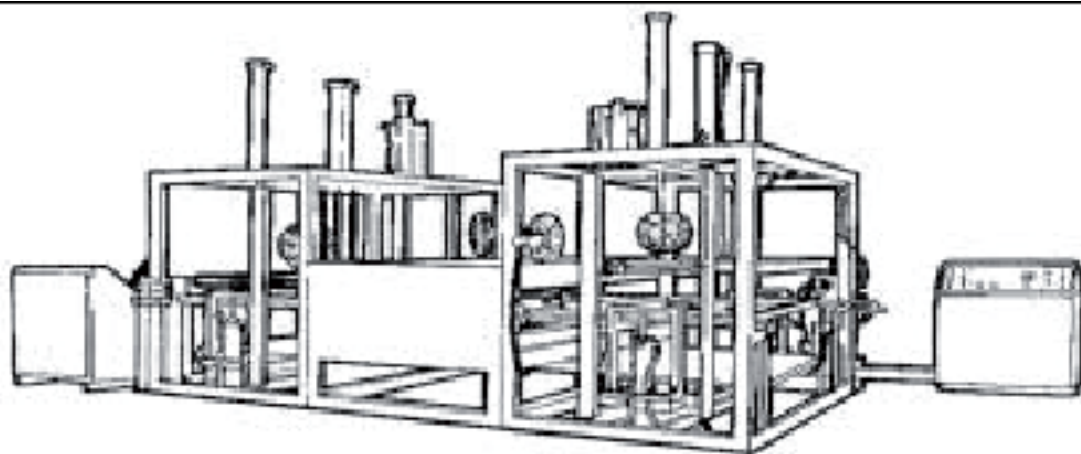
VISTA FRONTAL Y DETALLE DE LA PUERTA DEL HORNO Y SISTEMA DE CORREDERA





### Horno de gas con circulación forzada de aire

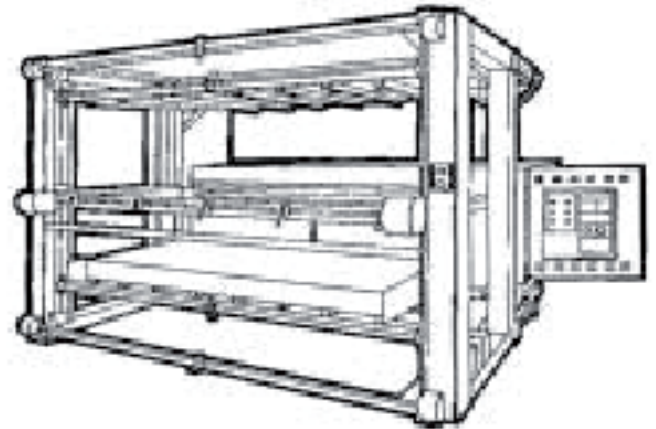
Es comúnmente utilizado en las máquinas termoformadoras automáticas, calentando la lámina por medio de radiación a una velocidad de 3 a 10 veces más rápido que en un horno con circulación forzada de aire, proporcionando así, ciclos de calentamiento muy reducidos, es necesario subrayar que la relación temperatura-tiempo se vuelve crítica y es más difícil obtener un calentamiento uniforme del material.



La energía infrarroja es absorbida por la superficie expuesta del acrílico, alcanzando rápidamente temperaturas sobre 180° C para después ser transmitida al centro del material por la conducción de temperatura.

El calentamiento por radiación infrarroja se puede obtener usando elementos tubulares de metal, resistencias eléctricas de espiral (tipo resorte), o agrupando lámparas de luz infrarroja. Para lograr una distribución del calentamiento más uniforme, se puede montar entre los elementos de calentamiento y el material una red o malla metálica que funcione como difusor de temperatura. Asimismo, es conveniente colocar la plancha de calentamiento infrarroja, aproximadamente a 30 cms. del material y la plancha inferior a aproximadamente 50 cms. de distancia.

Para regular la entrada de energía al equipo, es recomendable utilizar dispositivos tales como transformadores variables o medidores de porcentaje que ayuden al control de temperatura. Es recomendable también hacer una planeación de las cargas de energía eléctrica, los equipos de gran capacidad, inclusive necesitarán una subestación eléctrica.



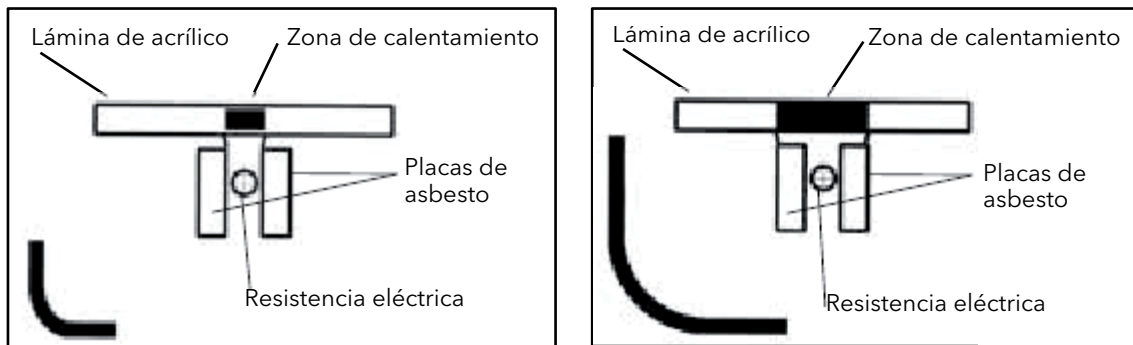
### Horno de gas con circulación forzada de aire

Una resistencia eléctrica puede usarse únicamente para formar dobleces en línea recta; para ésto, es necesario contar con una resistencia eléctrica de tipo resorte (No. 20) o del tipo blindada (aproximadamente 1 Kw. X 1.2 Mts.).

Las resistencias lineales son de alambre, encerradas en tubos de cerámica Pyrex. El material no deberá entrar en contacto con el tubo para evitar marcas en la superficie. Se recomienda una distancia de 6 mm. del tubo al material para lograr un calentamiento uniforme en material delgado.

Cuando se va a calentar por este procedimiento material de más de 3.0 mm. de espesor, es aconsejable colocar resistencias en ambos lados del mismo. En la siguiente ilustración, se ejemplifica como una dobladora con placas de asbesto al principio de la producción proporcionará un doblez adecuado, pero conforme se avanza en la producción la zona de calentamiento se amplifica dando por resultado un doblez con radio mayor, es por esto que una resistencia con recirculación de agua es mucho más conveniente para el doblez de acrílico.





### Criterios básicos para la construcción de una resistencia eléctrica de calentamiento lineal

El termoformado bidimensional o doblado lineal, se puede realizar con una resistencia tipo resorte o una resistencia tubular. La construcción de estos equipos estará condicionada al espesor, tipo de doblado y volumen a producir. Generalmente, una resistencia de 1.2 mts. de largo es lo más usual, aunque una de 60 cms. también es aceptable, las especificaciones para esta resistencia serán de 1 Kw. por cada 1.2 mts, así con una regla de tres es posible deducir el consumo ya sea para una resistencia de mayor o menor longitud.

Las dobladoras de acrílico más comunes son las construidas con placas de asbesto como paredes laterales, éstas son adecuadas siempre y cuando no se requiera un volumen a producir alto, ya que las placas de asbesto al estar sometidas a la misma radiación infraroja tenderá a calentarse y por lo tanto, aumentará el área de calentamiento, con la consecuente desviación de los estándares de producción de una pieza. Es decir, al inicio de la producción, se tendrán radios pequeños y, conforme se avanza en la producción, la zona de calentamiento será más ancha, provocando un radio mayor.

Una dobladora de resistencia eléctrica con recirculación de agua será más eficaz y se producirán piezas con una mejor calidad de doblado. Este equipo requiere de perfiles tubulares que permitirán la recirculación de agua, misma que mantendrá fría la superficie y sólo permitirá una zona de calentamiento uniforme. A continuación se enlistan los materiales requeridos para la construcción de estas dobladoras.

La incorporación de un reóstato para controlar la intensidad de temperatura en la lámina de acrílico es importante, ya que proporcionará el ritmo adecuado en una producción y, obviamente, una disminución en el costo de la energía eléctrica.

DOBLADORA CON PLACAS DE ASBESTO	DOBLADORA CON RECIRCULACIÓN DE AGUA
<ul style="list-style-type: none"> <li>• Resistencia tipo resorte, tubular o cinta de nicromio.</li> <li>• Cable del No.16 o 18 con aislante de fibra de vidrio.</li> <li>• Terminales.</li> <li>• Cable de uso rudo 2 X 14.</li> <li>• Clavija.</li> <li>• Dimmer 500, 1000, 2000 ó 3000 watts.</li> <li>• Placa de asbesto de 1/8", 3/16" o 1/4".</li> </ul>	<ul style="list-style-type: none"> <li>• Resistencia tipo resorte, tubular o cinta de nicromio.</li> <li>• Cable del No.16 o 18 con aislante de fibra de vidrio.</li> <li>• Terminales.</li> <li>• Cable de uso rudo 2 X 14.</li> <li>• Clavija.</li> <li>• Dimmer 500, 1000, 2000 ó 3000 watts.</li> <li>• Perfil tubular de aluminio de 3/4" x, 3/4".</li> <li>• Manguera, 6 mts.</li> <li>• Abrazaderas.</li> <li>• Tanque de almacenamiento de 10 a 20 lts. aprox.</li> <li>• Bomba de agua para jardín.</li> </ul>

# Equipo complementario: vacío, aire a presión y fuerzas mecánicas



El proceso de termoformado consiste en calentar y reblandecer una hoja de cualquier material termoplástico y someterla a que adopte la configuración del molde correspondiente para así, obtener un producto casi terminado con una morfología particular.

A veces será necesario utilizar una fuerza externa para darle forma a una hoja plana en otra forma diferente y que se le obligue a que copie todo el contorno y los detalles del molde. El nivel de energía o gasto de esta fuerza debe ser ajustable para que la hoja de plástico pueda ser fácilmente obligada a adoptar otra forma.

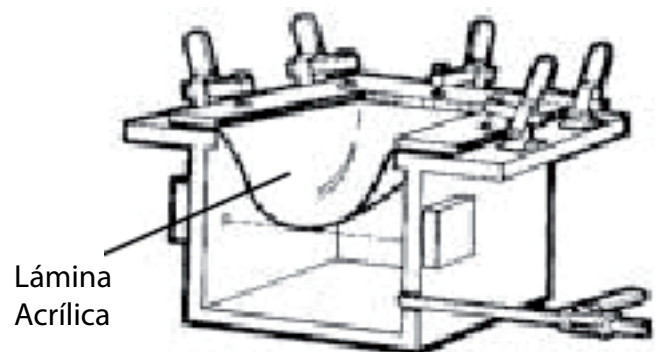
Las fuerzas de formado más comunmente utilizadas en el proceso de termoformado son: vacío o aire a presión, fuerzas mecánicas y la combinación de estas tres. La selección de una fuerza de formado en el proceso de formado, generalmente está condicionada al tamaño del producto, volumen a producir y la velocidad de los ciclos de formado. Adicionalmente a este criterio, también deben ser considerados los factores que en seguida se mencionan, ya que cualquiera de éstos puede marcar una diferencia en la selección de la fuerza de formado:

- Las limitaciones intrínsecas de cada material termoplástico.
- La construcción y material del molde.
- El equipo de termoformado disponible.

## Formado al vacío

El método más antiguo para formar una hoja de plástico en una pieza utilitaria, es el formado al vacío. La descripción original para el proceso de termoformado fue precisamente el de "formado al vacío".

El principio básico del proceso de formado al vacío es el contar con una lámina termoplástica reblandecida en un molde perfectamente sellado y donde el aire atrapado será evacuado por la fuerza de vacío o succión. A medida que el aire es evacuado del molde, causa una presión negativa sobre la superficie de la hoja y por lo tanto, la presión atmosférica natural cederá para forzar a la hoja calentada a ocupar los espacios vacíos, tal como se puede apreciar en esta ilustración.



## Equipos de vacío

Existe una gran variedad de bombas de vacío: de pistón recíprocante, de diafragma, de paletas, de rotor excéntrico, etcétera. Todas estas proporcionan un buen vacío, pero no son capaces de evacuar un volumen grande de aire a gran velocidad; por esta razón es necesario conectar un tanque de reserva que sirva como un "acumulador de vacío". Por otra parte, hay compresores que pueden desplazar un gran volumen de aire pero son limitados en cuanto a fuerza de vacío.

Un adecuado sistema de vacío requiere de una bomba capaz de desplazar de 710 a 735 mm. de Hg. (28 a 29 Pulg. Hg o de 0.5 a 1 Psi absoluto) en el tanque de almacenamiento previo al ciclo de formado.

La línea, ducto o tubería entre el tanque de almacenamiento y el molde deberá ser lo más corta posible y con un mínimo de codos. Es importante eliminar fugas de aire por tubería dañada, mangueras perforadas, coples o nipples flojos, así como válvulas no necesarias. Se recomienda utilizar válvulas de acción rápida o de bola. Las bombas de vacío están disponibles en uno o dos pasos. Una bomba de vacío de dos pasos puede evacuar presiones abajo de 10 Psi; la capacidad de desplazamiento o evacuación para una bomba de un paso se reduce a la mitad. En la Tabla No.11 se muestran las capacidades típicas para bombas de vacío.

Tabla No. 11 Especificaciones típicas para bombas de vacío

ESPECIFICACIONES			CAPACIDAD TEORICA DE VACIO				
No. DE CILINDROS	DIAMETRO (mm)	CARRERA (mm)	UN PASO (M <sup>3</sup> /MIN)	DOS PASOS (M <sup>3</sup> /MIN)	VELOCIDAD (RPM)	POTENCIA REQUERIDA (Kw)	DIAM. DE SALIDA DE LA TUBERIA
1	76	70	0.255	----	800	0.56	19
2	76	70	0.510	0.255	800	0.74	25
2	102	70	0.906	0.453	800	1.48	32
2	127	80	1.70	0.850	750	2.2/3.7	38
2	140	102	2.80	1.40	900	3.7	52
3	140	102	4.22	2.80	900	5.6	52

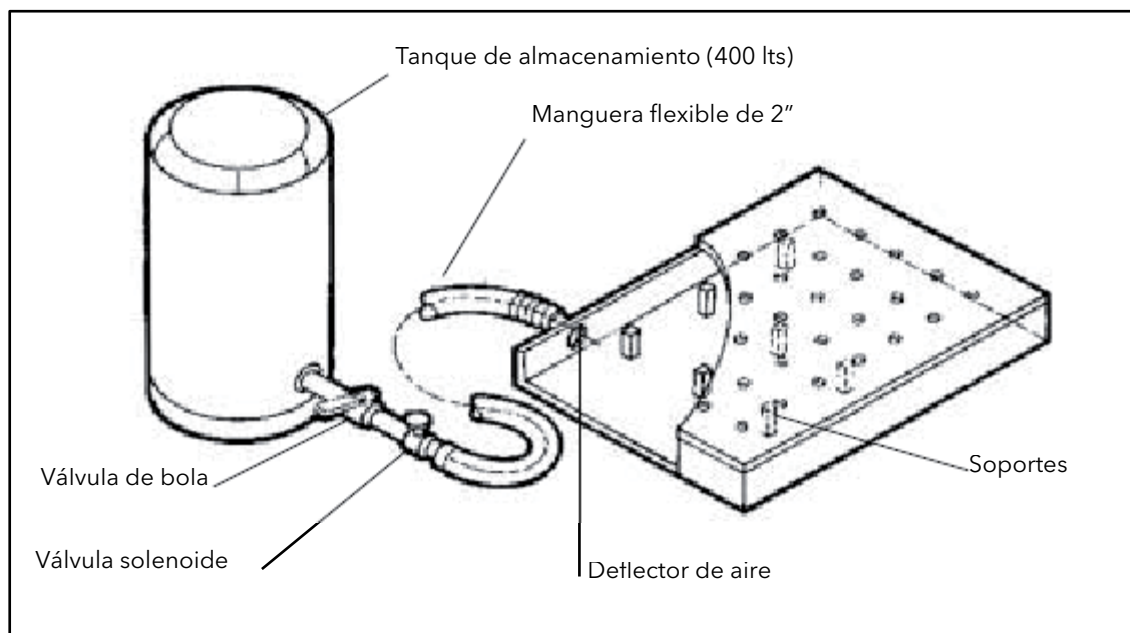
## Tanques de vacío

Con excepción de algunos equipos de vacío, la mayor parte son suministrados con un tanque de almacenamiento. Tomando en cuenta que la presión de trabajo es de aproximadamente 10 Psi (alrededor de 21 Pulg. Hg /530 mm. Hg) de vacío, entonces el volumen del tanque de almacenamiento deberá ser 2.5 veces mayor al volumen comprendido entre el molde, la caja de vacío y la tubería. Doblando el volumen del tanque de almacenamiento (y con otras condiciones similares) se podrá incrementar la presión en un 15% (11.5 Psi), conforme a lo establecido, el límite teórico para el proceso de formado al vacío es de sólo 14.7 Psi.

En muchos de los casos un rápido desplazamiento de vacío es de gran importancia. Esto sólo puede ser efectuado localizando el tanque de vacío lo más cercano al molde y reduciendo lo más posible la fricción en la tubería, esto se puede lograr mediante:

- a) Un mayor diámetro de la tubería.
- b) Contar con curvas generosas en la tubería, evitando codos a 90°.
- c) Cambios en la sección transversal de la tubería (cambios de diámetros).

Muchos equipos que se ofrecen en el mercado transgreden estas reglas. En general, se requiere un diámetro de 1 pulg. en la tubería para desplazar 1 pie<sup>3</sup> de aire, para piezas grandes un diámetro de 2 ó 3 pulg. será adecuado. Es recomendable también contar con una manguera flexible de plástico reforzada en su interior con una alma de alambre u otro material para que no permita que se colapse; esto es conveniente conectarlo entre el molde y la tubería, como se muestra en la siguiente ilustración:



#### Aplicación de las fuerzas de vacío

En general, las bombas operan constantemente para mantener el vacío en el tanque de almacenamiento, existiendo una variación en la lectura del vacuómetro con cada ciclo. El vacío que se provoca en la parte formada debe ser mantenido el tiempo suficiente para que se enfríe y resista la fuerza interna del material que tenderá a conservar la forma original, causando ondulaciones y pandeo.

Como regla general, entre más rápido se haga el vacío, la apariencia de la pieza será mejor, ocasionalmente es conveniente una velocidad de formado lenta para piezas muy profundas o de secciones intrincadas. Cuando un molde hembra es muy profundo

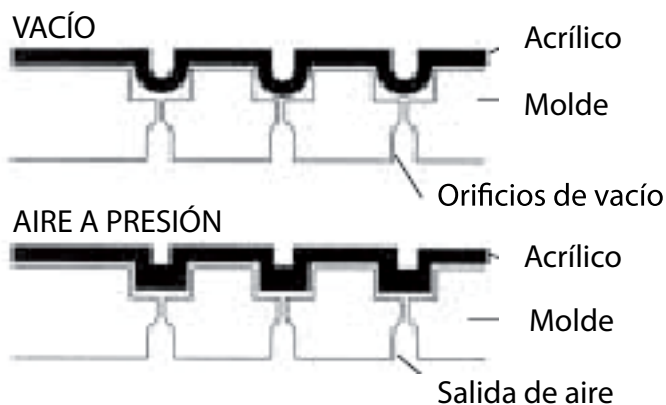
y donde la configuración se vuelve un problema, un vacío lento puede dar al plástico más tiempo para contraerse en la sección transversal, de este modo se puede eliminar una configuración deficiente.

## Formado con aire a presión

En operaciones donde la fuerza de vacío es reemplazada por aire a presión, se debe considerar que es más difícil obtener un sellado satisfactorio del molde. La fuerza de formado fácilmente puede multiplicarse hasta 10 veces si el aire a presión está a 100 Psi. Sin embargo pocas veces los moldes pueden resistir tal presión.

Para el formado con aire a presión, es necesario tomar todas las precauciones posibles. Un molde de tamaño regular requiere eventualmente una presión de cierre de algunas toneladas, que naturalmente una prensa común (tipo "C") no resiste. Es conveniente entonces utilizar una serie de "clamps" o sujetadores de acción rápida que son muy apropiados para este uso. Un molde pobre en construcción con la presión que se ejerce, puede actuar como una bomba y explotar. Un molde de aluminio o metal maquinado es una buena selección; moldes hechos con madera o resinas no deberán ser utilizados a menos que se refuercen con metal.

El equipo de formado a presión debe ser más fuerte que el de formado a vacío. Igualmente deberá contar con tanque similar para el compresor. La tubería no requiere de especificaciones estrictas ya que la caída de presión es despreciable. Si en una tubería la caída de presión es de 5 Psi, la pérdida de presión en el sistema de vacío será de 10 Psi, el 50% de la presión, pero si el sistema de presión es de 100 Psi, entonces será del 5%. Es conveniente también instalar una válvula de reducción de presión y un manómetro, así como un baffle o filtro a la entrada del molde, para que el aire frío nunca esté en contacto directo con la hoja caliente. Algunas veces será necesario incorporar calentadores al sistema de aire que ayudarán en grandes sopladors, que deberán permanecer calientes hasta que la parte se forme en el molde. De ser posible, es también necesario contar con filtros para eliminar el agua que tiende a condensarse en el sistema y que a la larga puede corroer el equipo, además de que combinados con partículas del aire podrán tapar los orificios de ventilación en los moldes. Un mantenimiento periódico del equipo es indispensable.



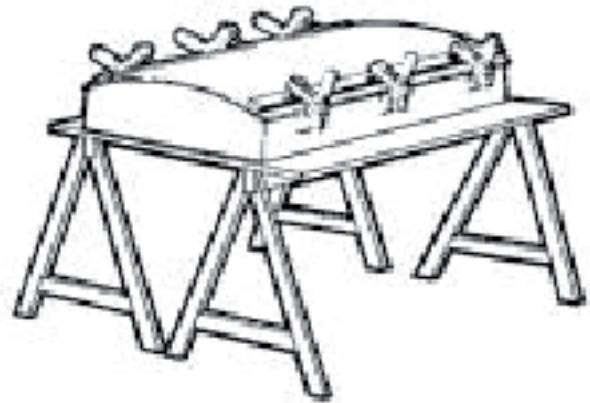
El molde cuando así lo requiera deberá contar con orificios para ventilación del aire atrapado y así evitar arrugas o formados deficientes.

El formado con presión de aire se ha vuelto popular sobre todo en piezas pequeñas. Las ventajas de este método

son: mejoras en las tolerancias dimensionales, la velocidad de formado se puede incrementar considerablemente, así como una mejor definición de los detalles finos.

## Formado mecánico

El proceso de termoformado no está limitado a las técnicas neumáticas; son varias las fuerzas mecánicas que se pueden aplicar. La forma más simple del formado mecánico es utilizado en el formado bidimensional, en este caso la hoja calentada es acomodada sobre la superficie de un molde curvo que usualmente tiene una superficie suave y la gravedad es suficiente para curvar la hoja; es necesario que el borde de la hoja sea sujetado para mantenerlo en posición hasta que la pieza enfríe. Este es el caso de la fabricación del arco cañón donde los extremos son firmemente sujetados y no hay variación en el espesor.



Formado mecánico molde macho-hembra

El moldeo macho-hembra es usado entre otras cosas, para el formado de piezas complicadas. En esta técnica de moldeo, una hoja calentada es formada entre dos moldes opuestos entre si pero con contornos similares (macho-hembra). Cuando los moldes se unen entre si, los contornos forzarán a la hoja a tomar idéntica forma, entre el espacio creado entre los dos moldes. Cualquier protuberancia en el molde macho, mecánicamente forzará al plástico en la contraparte (molde hembra). Para una mediana o alta producción se utilizan equipos mecánicos para el cierre de los moldes; en otros casos el movimiento es producido por servomotores. Si ambos moldes, tienen una temperatura controlada, se puede lograr una reducción en el tiempo de enfriamiento.

Hay tres criterios básicos para tener un buen desempeño en el termoformado mediante esta técnica:

El primero consiste en que la fuerza aplicada, cualquiera que sea la fuente (neumática, hidráulica o mecánica) deberá tener la fuerza suficiente para inducir al plástico a deformarse, naturalmente una superficie muy grande o un molde muy intrincado requerirá una mayor fuerza de presión.

El segundo se refiere a una adecuada ventilación del aire atrapado. La presión que se ejerce entre los moldes provoca que entre éstos y la hoja quede aire atrapado que deberá ser removido para una buena configuración de la pieza. Esto se puede lograr barrenando uno o los dos moldes en las zonas donde se detecte la anomalía.

El tercero está en relación a la profundidad límite de estiramiento, que es el resultado de las fuerzas empleadas en el proceso. Es fácilmente comprensible que un esti

ramiento máximo sólo tiene éxito cuando el molde tiene ángulos de salida mayores a los 5° y radios de curvatura muy grandes y suavizados, los ángulos muy cercanos a 90° pueden llegar a disminuir el estiramiento e inclusive rasgar el material plástico. Este método sofisticado de termoformado no debe ser empleado en la totalidad de la configuración del molde, estando limitado su uso a sólo algunas partes del molde.

## Técnicas combinadas

El formado mecánico molde macho-hembra no depende solamente de las fuerzas que se empleen; usualmente este tipo de formado puede ser combinado con vacío, aire a presión o las dos al mismo tiempo. Consecuentemente, el molde macho-hembra no tiene que coincidir exactamente, el molde macho podrá ser relativamente inferior en dimensiones y substancialmente diferente en forma al molde hembra.

Cuando están hechos de esta forma pueden actuar como "empujadores" en la hoja plástica. Este tipo de asistencia se denomina ayuda mecánica, porque presiona el material reblandecido en el molde hembra. El propósito de esta ayuda es el de preestirar el material para que la forma final sea lograda en combinación de vacío y/o presión de aire.

Usando ayudas mecánicas en el proceso, se tiene la ventaja de una mejor distribución del espesor del material, sobre cualquier otro proceso. Con la combinación de estas técnicas se puede obtener muchas variantes en el proceso. Dichas variantes pueden ser cambios en la presión de vacío, el tiempo de aplicación de vacío o presión, la velocidad de cierre de los moldes, o los ciclos de formado.

## Diseño de ayudas mecánicas

Usualmente las ayudas mecánicas se construyen en madera. Las maderas duras o tropicales son las más usadas en la fabricación de ayudas. En algunos casos es posible incorporar postizos de otros materiales plásticos como nylon, poliuretano rígido, acrilamidas, aluminio o acero que son fácilmente maquinables.

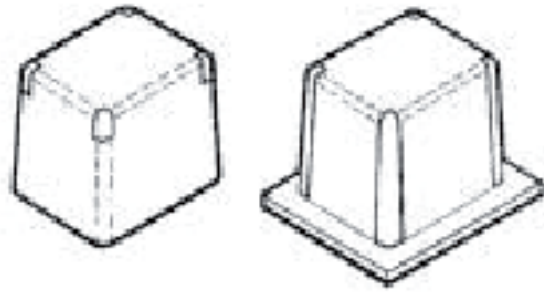
En casos en que el volumen a producir lo requiera, es posible incorporar un sistema de enfriamiento y/o calentamiento. La decisión de calentar y/o enfriar la ayuda, se debe tomar en cuenta desde el diseño ya que posteriormente será muy difícil si no imposible el tratar de acondicionar un elemento calefactor, por este motivo deberán realizarse los maquinados necesarios para la incorporación del sistema.

Cuando la ayuda está muy fría, la hoja seguramente se enfriará sobre ésta. El enfriamiento suele ocurrir entre los puntos que comprenden la ayuda y la hoja y entre la hoja y el molde. En casos muy extremos, la hoja podrá encogerse sobre la ayuda durante el formado.

Si la ayuda mecánica esta muy caliente, la hoja se deslizará sobre el borde de la ayuda, en este caso la ayuda simplemente presionará sobre la hoja. Puede ocurrir un estiramiento en la hoja entre el área que comprende la ayuda y el borde del molde.



La forma de la ayuda va a tener una influencia determinante en la pared o espesor de la pieza final. En la siguiente ilustración se pueden apreciar tres tipos diferentes de ayuda.



**Ayuda tipo superficie plana y cantos romos**

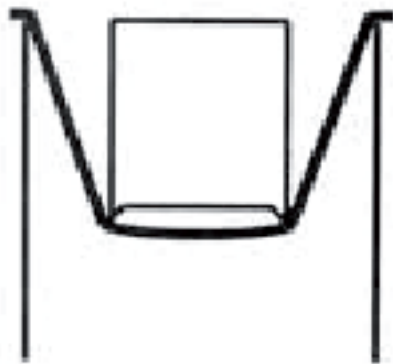
Ésta permite que la hoja tenga un estiramiento entre la ayuda y el borde del molde y mientras tanto se presentará un enfriamiento de la hoja en la parte en contacto con la extremidad o borde de la ayuda. Una pieza formada por este método tendrá un fondo grueso y paredes delgadas.

**Ayuda tipo envase de lata**

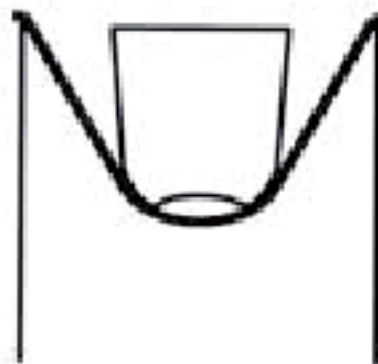
En esta segunda alternativa, la hoja entra en contacto y se enfría rápidamente sólo en la pequeña zona perimetral de la ayuda. El estiramiento es similar al tipo de ayuda plana, pero la zona central en la ayuda permite un estiramiento adicional.

**Ayuda tipo esférica**

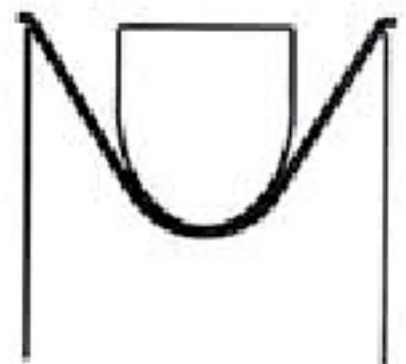
Por otro lado, en este tipo sólo un área pequeña entra en contacto con la ayuda. Puede ocurrir que en este caso exista un estiramiento significativo mientras la ayuda avanza, por lo tanto el área perimetral entre el borde y la ayuda disminuirá.



Ayuda tipo superficie plana y cantos romos



Ayuda tipo envase de lata



Ayuda tipo esférica

# Moldes de termoformado

## Elección del tipo de técnica de termoformado



Uno de los aspectos más importantes que se deben tomar en cuenta para el termoformado de piezas, es la técnica de termoformado a emplear, ya que si por las características del producto se utiliza una técnica inadecuada, lo más probable es que se presenten problemas antes de obtener una pieza con las especificaciones que se determinaron desde un principio y en muchos de los casos se puede tener un fracaso con las consecuentes pérdidas de tiempo, dinero y recursos. Por eso, antes de proceder a fabricar un molde debemos considerar lo siguiente:

1. La forma y dimensiones de la pieza.
2. La apariencia deseada.
3. La técnica de termoformado.

Con base en estos factores, se podrá planear y anticipar posibles defectos de las piezas. En este capítulo se analizarán todas las variables que se presentan cuando se requiere fabricar un molde de termoformado.

### Criterios para el diseño de productos termoformados

Hay que mencionar que la técnica de termoformado aunque versátil y flexible, difiere en cuanto a apariencia y características en comparación a los productos fabricados por moldeo en inyección. En la siguiente tabla comparativa se podrán analizar sus diferencias básicas. En conclusión, para el diseño de piezas termoformadas es necesario establecer los siguientes criterios:

1. Deberá considerarse un adelgazamiento en el espesor del material, esto dependerá más que nada de la forma, tamaño y técnica utilizada (Capítulo 8). En términos generales se puede considerar que el adelgazamiento en el espesor del material es directamente proporcional a la altura de la pieza.
2. Deberá considerarse un ángulo de salida de moldeo entre 3° y 5°.
3. Deberá tomarse en cuenta una contracción en la pieza del 0.6 al 1% al enfriar.
4. Por lo general, la superficie de la pieza termoformada será lisa, aunque es posible obtener algunas texturas.
5. En el diseño de la pieza es conveniente incluir radios grandes; es posible obtener aristas, pero podrán causar rasgaduras en el material.

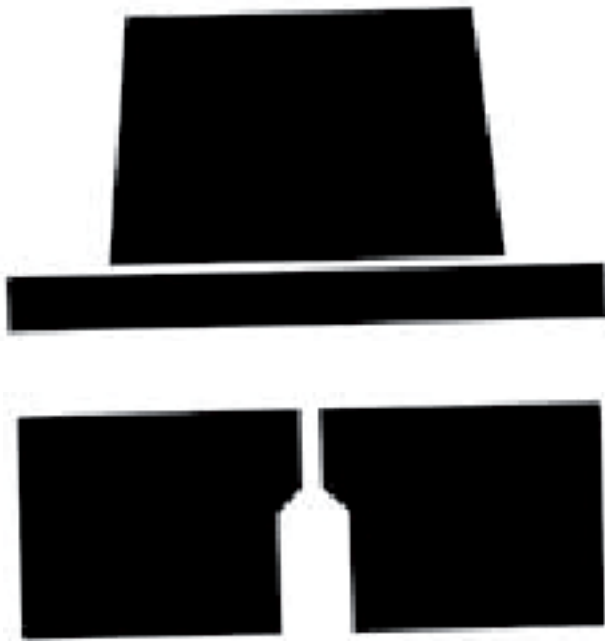
Tabla No.12 Diferencias Básicas entre el Proceso de Inyección y el de Termoformado

VARIABLES	PROCESO	
	INYECCION	TERMOFORMADO
<p>Espesor.                      Ángulos de salida del molde.                      Temperatura de moldeo .                      Tolerancia dimensional.</p>	<p>Constante.                      0.5° a 1°.                      200° C - 240° C.                      Excelente.</p>	<p>Variable.                      3°- 5°.                      160° C - 180°C.                      Relativamente buena, no para piezas de precisión.</p>
<p>Insertos.                      Acabado superficial .</p>	<p>Es posible la inserción de elementos en otros materiales.                      Se pueden lograr superficies lisas o con cualquier textura.</p>	<p>Se puede preparar la superficie del molde para admitir insertos.                      Sólo superficies lisas y algunas texturas no muy profundas.</p>
<p>Producción.</p>	<p>Alta producción, cientos o miles de piezas diarias.</p>	<p>Media producción algunas decenas de piezas diarias</p>
<p>Molde.</p>	<p>De acero con aleaciones o tratados alto costo, diseño complejo, molde macho hembra.</p>	<p>Variedad de materiales, costo relativamente bajo, diseño sencillo, se puede utilizar molde hembra o macho.</p>
<p>Posibilidad de hacer nervaduras, agujeros de todo tipo, roscas, etc.                      Scrap.                      Desperdicio de material.</p>	<p>Si.                      Muy poco.                      Es recuperable.</p>	<p>No.                      Depende de la forma de la pieza, aproximadamente un 25% de desperdicio y es recuperable.</p>
<p>Radios.</p>	<p>Es necesario redondear las aristas, aproximadamente 1.5 del espesor del material.</p>	<p>Se requieren radios comparativamente más grandes, desde 1cm. a 5 cm. depende de la forma y profundidad.                      1 mes máximo.</p>
<p>Tiempo de desarrollo de la pieza (desde el diseño, molde y pruebas).                      Tratamiento y acabados posteriores.</p>	<p>De 3 a 6 meses.                      Se puede aplicar cualquier tratamiento o acabado (pintado, hot-stamping, metalizado, serigrafía, etc.).</p>	<p>Se puede aplicar cualquier tratamiento o acabado (pintado, hot-stamping, metalizado, serigrafía, etc.) .</p>

Los criterios que se presentan a continuación, son los factores clave en el éxito para la producción de piezas termoformadas. Estos son el punto medular para cualquier desarrollo que se pretenda fabricar, pero también es de vital importancia profundizar en estos conceptos, más adelante se analizará a detalle aquellas consideraciones en el diseño de moldes. Luego entonces estos criterios básicos y las consideraciones en el diseño de moldes serán los parámetros fundamentales para la construcción de moldes de termoformado, no importando la complejidad que éstos puedan tener. Hay que hacer mención también que en la construcción de moldes es necesaria la evaluación de los siguientes conceptos:

1. Forma y dimensiones de la pieza.
2. Apariencia de la pieza.
3. Volumen estimado de fabricación.

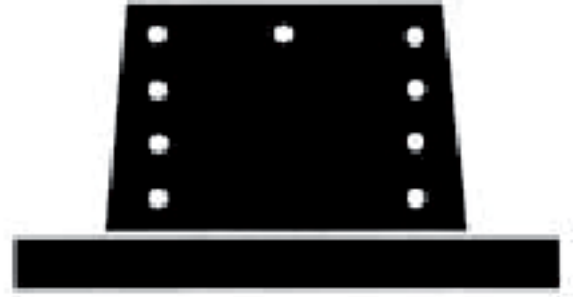
Ponderando estos conceptos, posiblemente el más importante sea el del volumen estimado de producción, ya que de éste dependerá la definición del tipo de molde, material, acabado, técnica de termoformado, etc. A continuación se presentará los criterios para el diseño del molde:



1. Un molde macho es más fácil de usar, cuesta menos y es el más adecuado para formar piezas profundas. En general un molde hembra no deberá emplearse para formar piezas que requieran una profundidad mayor de la mitad del ancho de la pieza. El molde hembra se usará cuando la pieza terminada requiera que la cara cóncava no tenga contacto con el molde.

2. Los moldes deberán contar con suficientes orificios de vacío para que la lámina revenida pueda conformarse a las partes críticas del molde, los orificios de vacío deberán hacerse en las partes más profundas y en las áreas en donde el aire pueda quedar atrapado, deben ser lo suficientemente pequeños para no causar marcas (de 1/32" a 1/8" de diámetro). Se puede lograr un vacío más efectivo si el orificio es agrandado por la parte interna.

3. Deberá proveerse de conductos que permitan la circulación de agua o aceite a través del molde cuando se requiera un control de temperatura en el mismo.



4. Cuando las dimensiones de la pieza formada sean críticas, los moldes deberán construirse de dimensiones mayores para compensar la contracción del material.

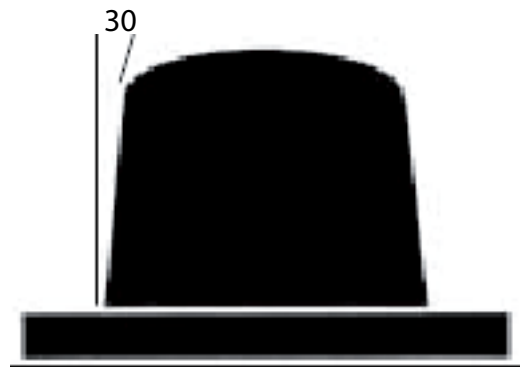
La contracción que debe esperarse de la temperatura de moldeo a la temperatura ambiente es de 1% máximo.



5. Una pequeña curvatura del molde en las partes planas de las áreas grandes, permitirá obtener áreas planas al enfriar el material.



6. No se podrán obtener piezas con paredes a 90°, el molde deberá tener un ángulo de salida de por lo menos 3°.



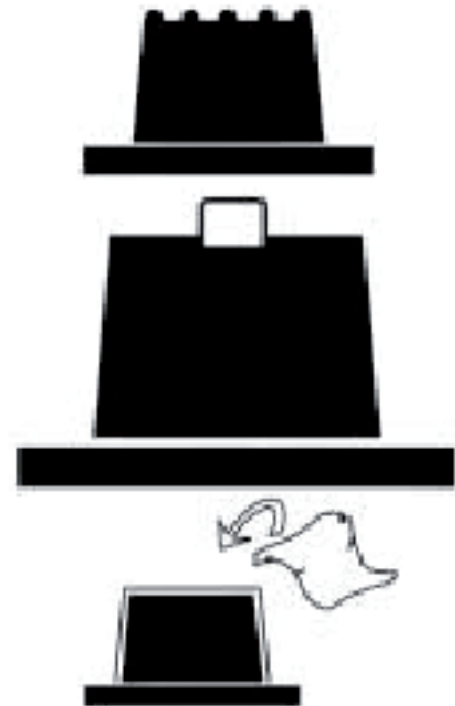
7. Es recomendable redondear las aristas, ya que el formado en vértice acumula esfuerzos internos. La resistencia de la pieza será mayor diseñando orillas, esquinas y cantos redondeados.



8. Las partes delgadas o más débiles, pueden reforzarse con costillas de refuerzo. Las costillas reforzarán también áreas planas de gran tamaño.

9. Si es necesario moldear incrustando un inserto permanente, debe considerarse, la diferencia del coeficiente de expansión de los diferentes materiales, de lo contrario podrá fallar a causa de un inserto forzado, por la diferencia de expansiones y contracciones de los materiales en contacto.

10. La superficie de los moldes puede ser forrada con franela de algodón, fieltro, terciopelo, gamuza u otros materiales para disminuir las marcas del molde. Lo más usual es utilizar franela de algodón



### Consideraciones en el diseño de moldes de termoformado

Una de las grandes ventajas del proceso de termoformado es la diversidad y tipo de moldes que se pueden fabricar a un costo muy bajo y en tiempos relativamente cortos, teniendo una gran aceptación en varias aplicaciones sobre otros procesos.

Generalmente y a diferencia de los moldes para inyección, sólo la mitad del molde se necesita y depende de la forma del producto, la apariencia deseada y la técnica seleccionada (puede ser molde macho o hembra).

La elección de cual es la indicada se vuelve más importante cuando la parte a termoformar es más profunda. Cuando son piezas poco profundas, perfiles pequeños o cuando el adelgazamiento en el espesor del material es despreciable, entonces la elección dependerá de la apariencia de la pieza. Si el detalle del molde es importante, entonces el lado de la hoja de plástico que toca la superficie del molde, deberá ser la vista de la pieza.

Algunas veces un radio mayor o apariencia suave es deseable o si la hoja de material presenta una superficie agradable, entonces en estos casos la cara que no toca la superficie del molde será la vista de la pieza, además de que se puede obtener un control dimensional más cerrado con la superficie del molde.

Adelgazamiento en el espesor del material Bajo todas las condiciones de termoformado donde las piezas son formadas por una hoja o lámina de plástico, el área de la superficie se volverá más larga, habrá un estiramiento y por lo tanto el espesor del material se volverá más delgado.

Uno de los factores decisivos para este adelgazamiento es el radio, definido generalmente como el radio máximo de profundidad o altura con el mínimo espacio a través de la abertura. Para estimar este adelgazamiento, uno deberá determinar el área de la hoja disponible para el termoformado y dividirla entre el área de la pieza final, incluyendo el desperdicio. Siempre es deseable que los moldes y las piezas termoformadas tengan radios de curvatura generosos. Teóricamente existe una fórmula para determinar el porcentaje de adelgazamiento del material, considerando que el material es uniformemente revenido y estirado.

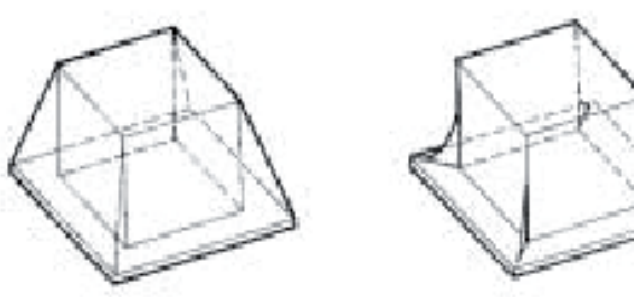
**% de adelgazamiento=**  $\frac{\text{espesor final de material}}{\text{espesor original del material}}$  =  $\frac{\text{área disponible de la hoja}}{\text{área total de la pieza formada}}$  =

$$\frac{A \times B}{A \times B \times E (2C + 2D)}$$

A=3  
B=4  
C=2  
D=1  
E=1

A=3  
B=4  
C=2  
D=1  
E=1

En la práctica, con un micrómetro o calibrador se puede determinar el espesor directamente en la pieza termoformada, cortando pequeños pedazos en las distintas secciones; otros métodos son usar hojas translúcidas y correlacionando la intensidad del color contra el adelgazamiento de la hoja. También se puede determinar el espesor, cuadriculando con un marcador de aceite la hoja antes de termoformarla y observar el estiramiento del material.

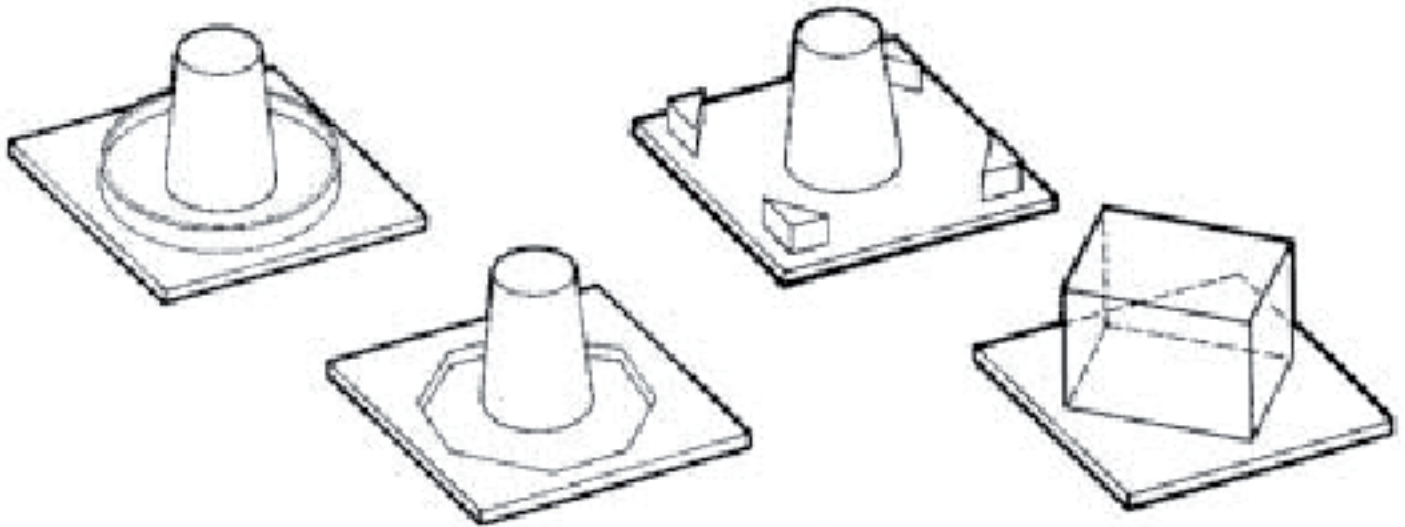


Una consideración que debe tomarse en cuenta es la posibilidad de que se formen arrugas en alguna zona crítica o en la parte inferior de un molde macho o hembra. Si la hoja revenida no es capaz de contraerse de la dimensión A a la E, el exceso de material formará arrugas.

En el caso de un molde hembra ocurre lo contrario, la hoja se alargará hasta los cuatro vértices de la superficie del molde, resultando extremadamente delgada. Este efecto puede observarse en la mayoría de las tinas termoformadas.



A continuación se muestran algunas técnicas para prevenir arrugas.



Cuando se utiliza una temperatura baja de moldeo, la hoja conservará una mayor tenacidad y elasticidad. Para piezas grandes, se recomienda incrementar el tiempo o temperatura de moldeo con zonas difíciles de termoformar y así se minimiza este tipo de defecto. En el caso de una lámina de moldeo profundo, por tener una estructura parcialmente entrecruzada (cross-linking) tiende a minimizar el defecto de las arrugas. Cuando se tienen moldes múltiples se debe de prever el espacio suficiente para prevenir las arrugas, una distancia de 1.75 veces la altura de la pieza, será adecuada.

#### Encogimiento y tolerancias dimensionales

El encogimiento y tolerancias dimensionales en el termoformado son diferentes para piezas formadas en molde macho y aquellas formados en molde hembra. En un molde macho el encogimiento puede disminuir si la pieza se enfría el mayor tiempo en el molde. Si el enfriamiento se produce hasta la temperatura ambiente en el molde, el encogimiento será mínimo. Esto tendrá por resultado que la dimensión interna de la pieza será muy cercana a la dimensión del molde, pero con un ciclo de operación bastante improductivo.



El hecho es, sin embargo, que en los moldes machos la pieza deberá desmoldarse todavía cuando esté caliente, de lo contrario será difícil el desmoldeo. A esto precisamente se refiere el encogimiento térmico, que es la diferencia proporcional entre la temperatura ambiente y la temperatura al momento de desmoldar. De esta manera, para conservar la dimensión especificada de la pieza, será necesario que el modelo sea ligeramente más grande.

En comparación, con el molde hembra la pieza formada empezará a encogerse tan pronto como la temperatura del material esté por debajo de la temperatura de moldeo. Para mantener una tolerancia cerrada continuamente, la dimensión del molde deberá ser considerablemente incrementada y mantenida la presión de vacío durante todo el tiempo de operación.

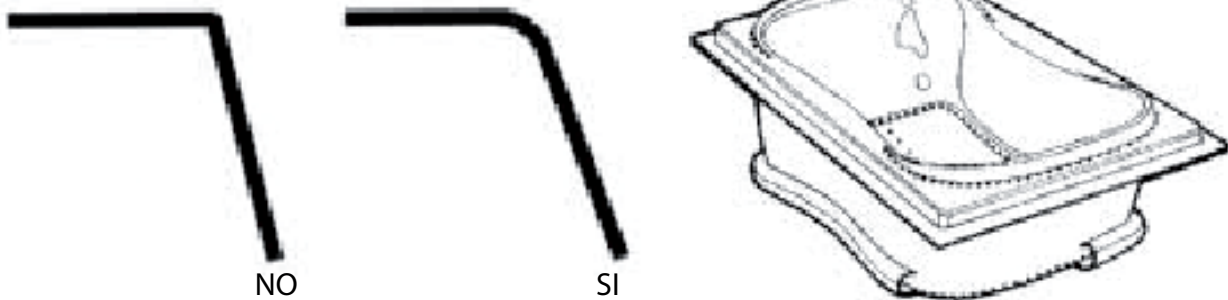
Como guía se puede asumir que el encogimiento para moldes macho será de .127 mm/mm (0.005 in/in) y para moldes hembra será mayor. Para acrílico, policarbonato, poliéster termoplástico y poliestireno orientado se puede considerar aproximadamente .203 mm/mm (0.008 in/in). De todas maneras, estos valores se deben de tomar con cautela, ya que las siguientes condiciones pueden hacerlos variar significativamente:

1. Temperatura del molde: con una diferencia de 10 °C (15 °F), podrá cambiar el encogimiento arriba de .0254 mm/mm (0.001 in/in).
2. Tamaño y espesor: Se refiere al ángulo de salida limitado por el molde y al efecto que tiene un mayor espesor con respecto al perfil de temperatura.
3. Temperatura final de uso: Debido a la expansión y contracción proporcional al coeficiente de expansión lineal, la pieza termoformada continuamente variará con los cambios de temperatura ambiente.
4. Condiciones extremas de uso: El encogimiento puede alcanzar valores tope después de la primera exposición a la más alta temperatura de uso.
5. Orientación molecular: Pueden existir encogimientos mayores en relación a la orientación molecular del material.

Algunas veces será necesario para prevenir la distorsión y encogimiento, contar con plantillas de enfriamiento hasta que la pieza esté completamente a temperatura ambiente. Además, las piezas que son termoformadas a una temperatura por debajo de las especificadas, tenderán a volver a su estado original debido a la memoria plástica del material. Se recomienda que el encogimiento y la deformación deberán ser monitoreadas durante el transcurso de la producción.

## Apariencia del molde

Es necesario aclarar que las superficies obtenidas por los procesos de inyección y extrusión, no podrán reproducirse en las técnicas convencionales de termoformado. Inclusive los materiales altamente brillantes, pueden perder su brillo durante el proceso, además de que tienden a enfatizar marcas y ondulaciones por contacto de un molde frío y cambios en el espesor del material. El cambio en espesor del material será causa de pequeñas distorsiones, de esta manera la limpieza en el área de trabajo es indispensable. Se recomienda que todos los contornos estén bien redondeados, de hecho un molde con radios grandes beneficiará la operación de termoformado ya que el material, tenderá a estirarse mejor .



Si se requiere que la hoja copie detalles del molde, como por ejemplo texturas antiderrapantes u otras similares, éstos por lo menos deberán ser tres veces mayor que el espesor del material, de hecho es mejor contar con una superficie de moldeo no tan lisa, ya que así no copiará la pieza los errores del molde. Inclusive se puede sandblastear con micro-esferas de vidrio o materiales abrasivos. Con esto se puede eliminar el aire atrapado permitiendo el movimiento del aire entre el molde y la pieza. A veces es conveniente rallar la superficie del molde con una lija burda, esto ayuda en la etapa de desmoldeo para romper el vacío que existe entre el molde y la pieza.



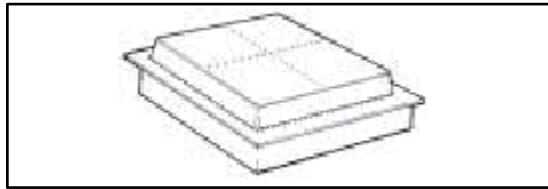
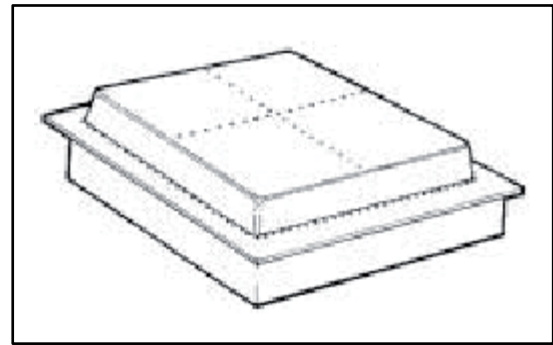
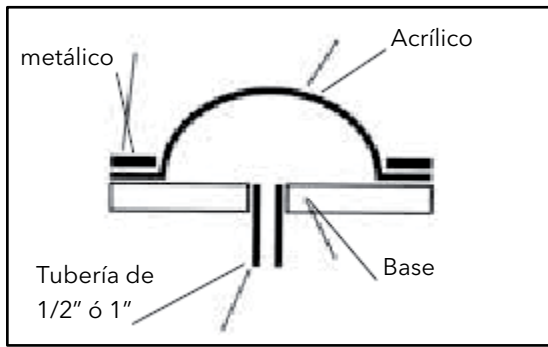
Superficie lisa, bien pulida



Superficie áspera

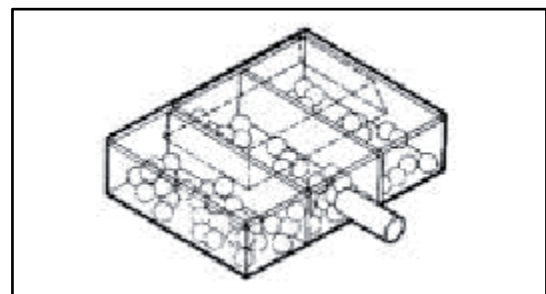
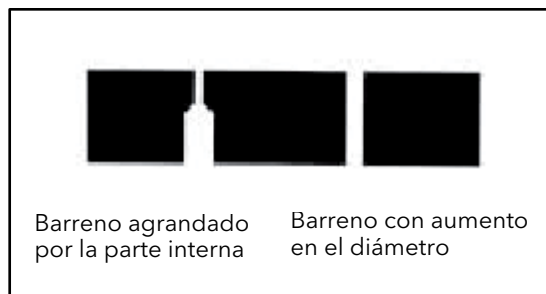
## Barrenos de vacío

Cuando se utilizan técnicas de termoformado con vacío o presión de aire, es muy importante desplazar el mayor volumen de aire entre el molde y la hoja en un mínimo de tiempo. Dependiendo del tipo de molde, se puede utilizar desde un orificio de 1/2" ó 1", como en el caso del termoformado de domos, hasta una distribución homogénea en todos los vértices del molde.



En los dibujos se puede apreciar la distribución de los barrenos de vacío o presión de aire, típicos de moldes para formado libre a presión, molde macho y molde hembra.

En general, el diámetro de los barrenos de vacío deberán ser ligeramente menores al espesor de material. Como punto de partida, los barrenos de vacío tendrán un diámetro equivalente al espesor final de la pieza termoformada, para aquellos casos en que el material sea muy delgado o grueso, o que no importe si se marcan estos orificios, entonces esta regla no aplica. Podemos considerar que un rango apropiado está entre 1/32" hasta 1/8" de diámetro. En caso necesario, para desplazar un volumen de aire grande, se pueden barrenar algunos orificios de 1/8" ó 1/4" de diámetro. Dependiendo de la construcción del molde, los barrenos podrán ampliarse en la parte interna del molde como se muestra en el dibujo. Para reducir el tiempo de desplazamiento del volumen de aire en la periferia de la hoja reblandecida y en la caja de vacío, se podrá rellenar el espacio con pelotas de espuma de poliestireno o pedazos de poliuretano.



Otra función del molde, es la de contribuir junto con el marco a estabilizar la posición de la hoja y sustentar un buen sellado en toda la periferia del molde, en algunos casos es conveniente realizar un canal alrededor de la pieza, precisamente en la zona exterior de la línea de corte.

## Enfriamiento del molde

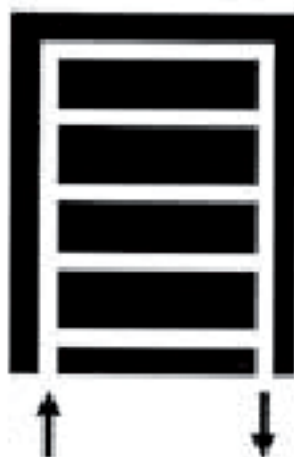
En muchos de los casos cuando las corridas de producción sean muy largas, es conveniente que el molde cuente con un sistema de enfriamiento, generalmente se emplea tubo de cobre y éste deberá estar localizado adecuadamente y con capacidad suficiente para transportar un volumen considerable de agua o refrigerante. Es conveniente establecer una relación entre la temperatura de la hoja y el molde para que no se enfríe en exceso el material y no se termoforme por debajo del límite inferior de la temperatura del moldeo.

Hay distintos métodos para enfriar un molde, por ejemplo, cuando existen zonas críticas de moldeo, se pueden incorporar insertos plásticos de nylon o politetrafluoretileno.

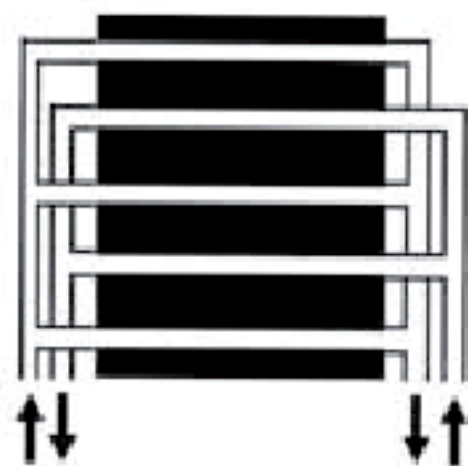
En algunos casos se puede aplicar un recubrimiento plástico para reducir la conductividad térmica o inclusive, después del termoformado se puede inyectar por los orificios o barrenos de vacío, aire a presión. En la siguiente ilustración se muestran tres sistemas de enfriamiento: el primero, es un sistema ondulatorio de enfriamiento, el segundo, es un sistema de ramal y el tercero es un sistema de flujo alternativo múltiple con dos entradas y dos salidas.



Sistema ondulatorio



Sistema de ramal



Sistema de rama flujo alternativo múltiple con dos entradas y dos salidas

## Ayudas de moldeo

Como ya hemos mencionado anteriormente, cuando se termoforma una pieza siempre existirá un adelgazamiento en el espesor del material. Las ayudas de moldeo se utilizan para obtener una mejor distribución del material en la pieza termoformada. El propósito de ésta, es estirar la hoja reblandecida, actuando como un preformado. Esta técnica es de gran importancia sobre todo cuando se tienen piezas de gran profundidad. En términos generales, las ayudas de moldeo se pueden construir de los mismos materiales que se emplean en los moldes. Existen tres diferentes categorías de ayudas de moldeo:

### Ayudas metálicas

Usualmente hechas de hierro o aluminio, deberán ser muy lisas y con radios en los cantos. El rango de temperatura se considera de 10 a 15° C (10° F) abajo de la temperatura del material, si la temperatura de éste es muy alta se pegará a la hoja.

### Ayudas de materiales térmicos

Las ayudas hechas de madera, plástico o metálicas son construidas bajo el principio de un buen aislante térmico. La superficie podrá ser madera suave, plásticos como el nylon, o algún otro termofijo, espuma sintética o cualquier otro material incluyendo franela suave.

### Ayudas tipo esqueleto

Las ayudas tipo esqueleto o de contorno, sólo son barras redondas soldadas formando las aristas de la pieza, éstas deberán estar totalmente redondeadas para evitar rasgaduras en el material.

Las dimensiones de las ayudas estarán en función de las medidas de la pieza, ya que éstas tienen una gran influencia en la distribución del espesor del material. Cabe recalcar que en algunos casos, cambiando sólo la profundidad de penetración de la misma ayuda (75% de la profundidad de la pieza), el espesor del material entre las caras y superficie puede ser controladas. Por lo tanto el equipo deberá contar con la capacidad de ajuste de la profundidad, fuerza de penetración y velocidad necesarias.

## Materiales empleados en la fabricación de moldes de termoformado

### Materiales empleados

En contraste con otros procesos de moldeado de plásticos, como la inyección o compresión, en el termoformado se tiene la ventaja de utilizar presión y temperatura relativamente bajas, por esta razón se puede utilizar una gran variedad de materiales.

Generalmente podemos emplear moldes de madera, éstos son ideales para una baja producción y como la madera tiene baja conductividad térmica, favorece que la hoja revenida no se enfríe rápidamente al primer contacto, pero cuando se tiene una mediana o alta producción los moldes de madera son inadecuados. La construcción de moldes con laminados fenólicos resulta mejor debido a que no son mayormente afectados por el calor o la humedad.

Existen también moldes fabricados con cargas minerales o metálicas y resina poliéster o epóxica o de poliuretano rígido. Éstos tienen la facilidad de poder vaciarse de un molde y tener inclusive un molde de cavidades múltiples. Las propiedades térmicas de las resinas epóxicas o poliéster los hacen adecuados para corridas de mediana producción, inclusive se podrá embeber tubería de cobre como sistema de enfriamiento para controlar mejor la temperatura del molde, pero aún así resulta insuficiente para altas producciones.

Los moldes de aluminio son los mejores para altas producciones, pero la conductividad térmica del aluminio hará necesario precalentar el molde por medio de circulación de agua caliente a través del sistema de enfriamiento/calentamiento o radiando calor con resistencias eléctricas o inclusive calentando el molde con el mismo material a termoformar. Para corridas largas será necesario incorporar un termostato para asegurar que exista la menor fluctuación de temperatura en la superficie del molde, evitando así un sobre enfriamiento. Las propiedades de uso del aluminio podrán ser mejoradas con la aplicación de politetrafluoretileno.

En resumen, existen cuatro grupos para la construcción de moldes de termoformado:

- 1) Madera
- 2) Minerales
- 3) Resinas plásticas
- 4) Metales

Tabla No.13. Empleo de materiales en moldes de Termoformado

GRUPO	MATERIALES EMPLEADOS	VOLUMEN DE PRODUCCIÓN	VENTAJAS Y DESVENTAJAS
Maderas	Pino Caoba Cedro Maple Triplay Aglomerado	Baja	Estos moldes se caracterizan por ser de bajo costo, tiempo de construcción corto y buen acabado superficial, aunque en algunos casos la veta de la madera deje marcas de moldeo. La madera deberá ser estufada y si se desea un mejor acabado y evitar cambios dimensionales debido a la humedad, los moldes deberán sellarse con caseína, barniz fenólico o resina epóxica diluida en metil etil cetona. Para lograr un mejor acabado la veta de la madera debe estar paralela a la longitud del molde. Los moldes hechos con triplay o aglomerado tienen más duración. La duración del molde puede prolongarse considerablemente reforzando las aristas con metal.

GRUPO	MATERIALES EMPLEADOS	VOLUMEN DE PRODUCCIÓN	VENTAJAS Y DESVENTAJAS
Minerales	Yeso (carbonato de calcio) Fluosilicato de sodio	Baja Mediana	Los moldes de yeso tienen mayor duración que los de madera y pueden vaciarse de un compuesto de yeso de bajo encogimiento, alta resistencia y reforzados en su interior con malla de metal, fibra de vidrio u otros materiales que no absorban humedad. El yeso se vacía sobre el modelo y debe dejarse curar por espacio de 5 a 7 días a temperatura ambiente. Si la superficie del modelo es buena, no se requerirá un acabado posterior. Los recubrimientos de resina poliéster, epóxica o fenólica proporcionan una superficie más resistente. Deben tenerse extremas precauciones para no astillar el yeso al hacer las perforaciones de vacío. En ocasiones puede eliminarse las perforaciones, si se dejan previamente insertados trozos de alambre, que sean removidos de su sitio después del fraguado.
Resinas plásticas	Resina poliéster, Resina epóxica, Resina fenólica, Laminados plásticos, Nylon	Mediana	Los moldes de resinas plásticas son más costosos y elaborados que los de yeso o madera, pero ofrecen una mayor duración, superficies más tersas y mejor estabilidad dimensional. A las resinas poliéster, epóxicas o fenólicas se pueden cargar con polvo de aluminio, que proporciona una temperatura más homogénea del molde o, con caolín, fibra de vidrio y otras cargas. A estos moldes se puede incorporar el sistema de vacío, embebiendo media caña de cartón en la parte posterior del molde.
Metálicos	Aluminio, Cobre-berilio, Fierro	Alta	Son ideales para grandes corridas de producción, altas presiones o formado mecánico. Pueden usarse moldes de fundición en aluminio, bronce o cualquier otra aleación de bajo punto de fusión, y maquinados en acero, latón o bronce. Son los más costosos, el tiempo de construcción es largo, tienen mejor acabado superficial, bajo costo de mantenimiento y mejor estabilidad dimensional. Es forzoso utilizar sistema de enfriamiento, así como evitar enfriamientos rápidos en la pieza.

## Recomendaciones para moldes de termoformado

1. Para moldes de madera el mejor desmoldante es talco para bebés o harina.
2. Para moldes metálicos o de resinas plásticas, se recomienda utilizar ceras desmoldantes.
3. En materiales muy sensibles como el poliestireno, P.V.C. espumado o acrílico, no se deben utilizar maderas suaves debido a que se producirán marcas de moldeo.
4. Para corridas de producción largas no se deberá usar madera, debido a que el lento enfriamiento causará que el molde se expanda, provocando que las uniones se abran.
5. Para moldes de resinas plásticas o metálicos también se puede utilizar desmoldantes en aerosol.
6. Para moldes de lavabos, tinas, módulos de baño, es posible obtener un brillo porcelanizado, sand-blasteando la superficie del molde, la aspereza provocará un acabado con estas características.



# Técnicas de termoformado



El termoformado es el proceso más simple y generalizado para transformar la lámina de acrílico. Siendo un material termoplástico se reblandece y se maneja fácilmente pudiendo tomar cualquier forma cuando se ha calentado a la temperatura y tiempo adecuados.

Al enfriarse recobra su rigidez y conserva la forma a la que fue sometido. El costo del equipo y moldes es relativamente bajo y se pueden obtener formas bi o tridimensionales por medio de una amplia variedad de procesos.

## Termoformado bidimensional

El formado bidimensional es un proceso de doblado que se puede conseguir por dos métodos :

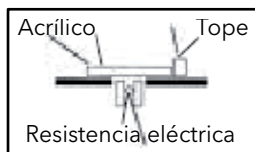
Doblado por calentamiento lineal

Sobre una resistencia lineal se calienta lámina acrílica Plastiglas, doblando al ángulo deseado. Para proceder al doblado, remueva el papel protector de la línea de doblez (puede dejarse el resto del papel para proteger las áreas donde no se va a trabajar), luego coloque la lámina sobre los soportes con la línea a doblar directamente sobre la línea de calor, haciendo el doblado por el lado calentado. El tiempo de calentamiento varía según el espesor de la lámina. Para doblar lámina de acrílico de espesor mayor a 4.0 mm es recomendable calentarla por ambos lados para lograr un doblado adecuado. Caliente la lámina hasta que se empiece a reblandecer en la zona de doblez. No intente doblar la lámina antes de que esté bien calentada, esto puede ocasionar esquinas irregulares o plegadas.

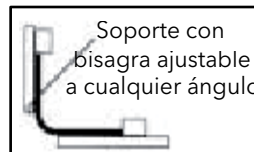
Caliente cuidadosamente; un calentamiento irregular puede causar arqueado en la línea de doblez. A veces esto es difícil de evitar, especialmente en piezas de longitudes mayores a 60 cm. El arqueado puede ser disminuido sujetando el material recién formado con unas pinzas o una plantilla hasta que se enfríe. Las plantillas pueden hacerse de madera, fijas o ajustables.



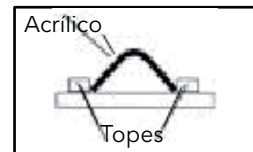
Con un calentamiento adecuado obtendrá esquinas limpias y brillantes.



Coloque la lámina sobre los soportes con la línea a doblar directamente sobre la línea del calor .



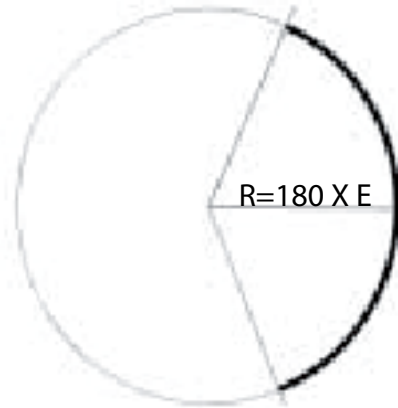
Utilice plantillas fijas o ajustables para mantener la pieza en el ángulo deseado.



## Formado en frío

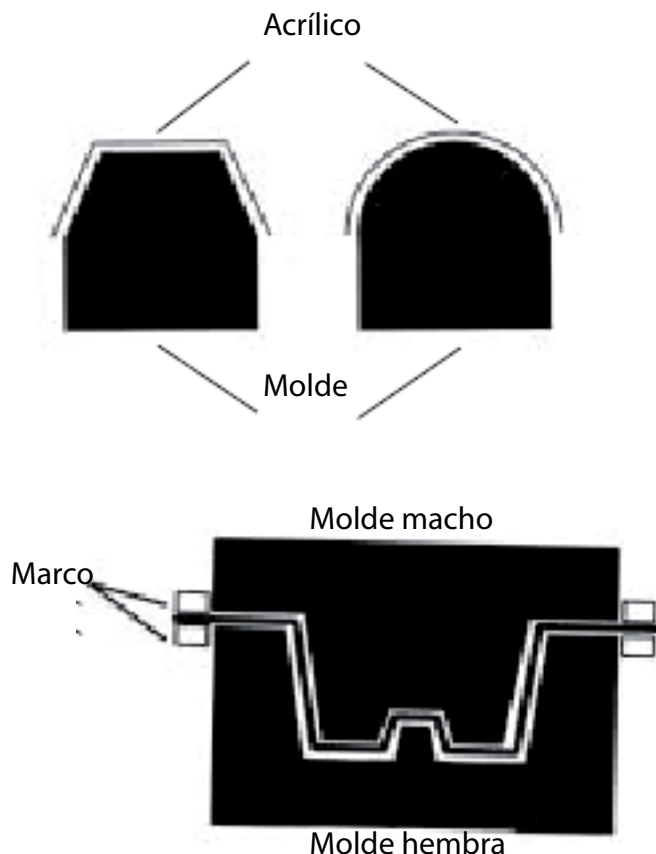
La lámina acrílica PLASTIGLAS puede ser formada en frío en marcos curvos, siempre que el radio de la curvatura sea 180 veces mayor que el espesor del material utilizado.

Formula:  $R$  (radio) =  $180 \times E$  (espesor del material en mm.)



## Termoformado tridimensional (con moldes)

Los procedimientos para el formado tridimensional requieren en general del uso de equipo de vacío, aire a presión, mecánico o una combinación de estos para moldear la lámina acrílica PLASTIGLAS a la forma deseada. A continuación se describen estas técnicas :

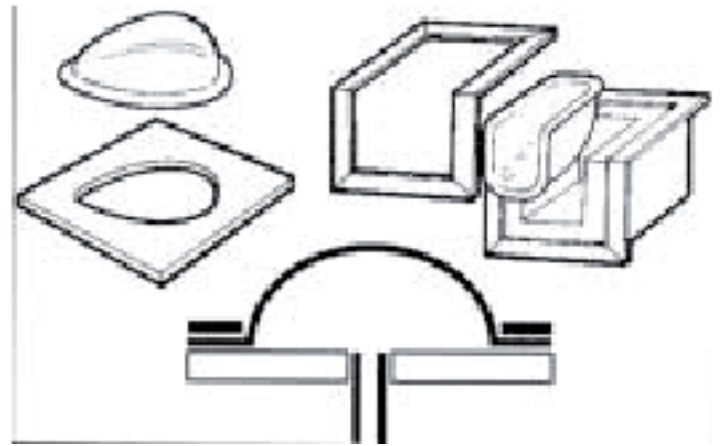


**Formado libre o por gravedad**  
Este método es el más sencillo de todos, debido a que la lámina una vez reblandecido el material, se coloca sobre el molde y por el peso propio del material éste adopta la figura. Las orillas del material pueden sujetarse al molde para evitar las ondulaciones que tiende a formarse durante el enfriamiento.

**Formado mecánico con molde hembra y macho**

La lámina acrílica PLASTIGLAS puede ser formada prensando el material revenido entre moldes hembra y macho, para producir piezas de dimensiones muy exactas. Este procedimiento requiere un excelente acabado de los moldes para reducir al mínimo las marcas de los mismos.

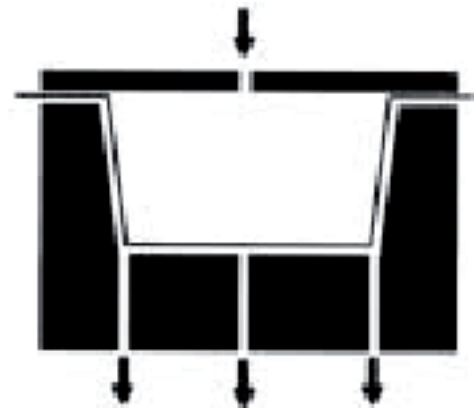
Formado libre a presión o vacío de aire  
 Las piezas que requieren claridad óptica como domos, cabinas de helicóptero, etc. se pueden formar sin molde, basta formar el acrílico PLASTIGLAS por vacío o presión de aire. La forma de la pieza terminada será dada por la forma y tamaño del arillo que lo fije al marco y por la altura que se dé; sin embargo, estas formas se limitan a contornos esféricos o burbujas libremente formadas. Para este tipo de formado deberá preferirse el uso de vacío, o presión si es mayor a una atmósfera.



Formado a vacío y presión, molde hembra  
 Este procedimiento permite formar sobre moldes piezas cuya forma requieren mayor precisión que las que se obtienen por vacío. Sin embargo las altas presiones causarán marcas del molde en la pieza. Como se requieren presiones altas, los moldes deberán ser de metal, resinas epoxy u otros materiales que soporten grandes presiones sin deformarse. El buen acabado de los moldes es imperativo para lograr piezas de calidad.  
 Formado a presión con ayuda de pistón, molde hembra

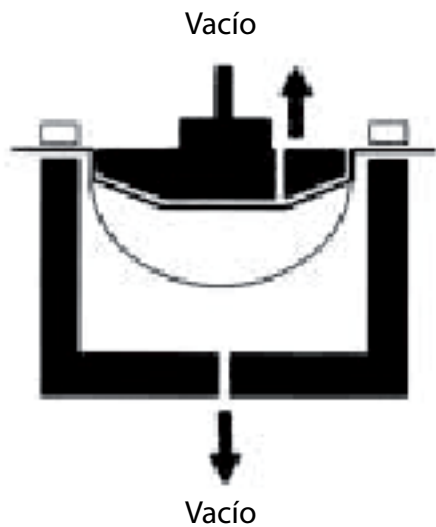
La técnica de la ayuda de pistón se utiliza para reducir el adelgazamiento en el fondo de las piezas formadas. El pistón estira el material antes de que la presión sea aplicada. Se requiere una velocidad del pistón de 6 m/min., puede dañar el material en su contacto inicial. Presión de maldeo de 2.8 Kg/cm<sup>2</sup>.

Presión de aire

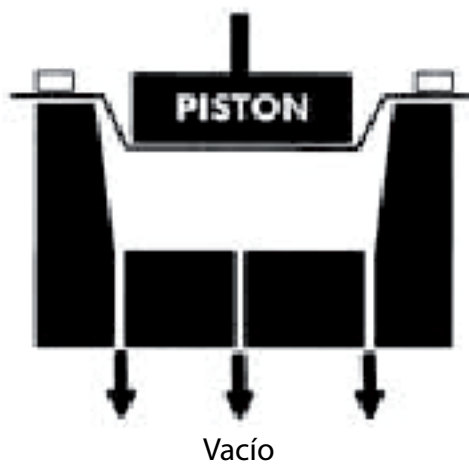


Vacío





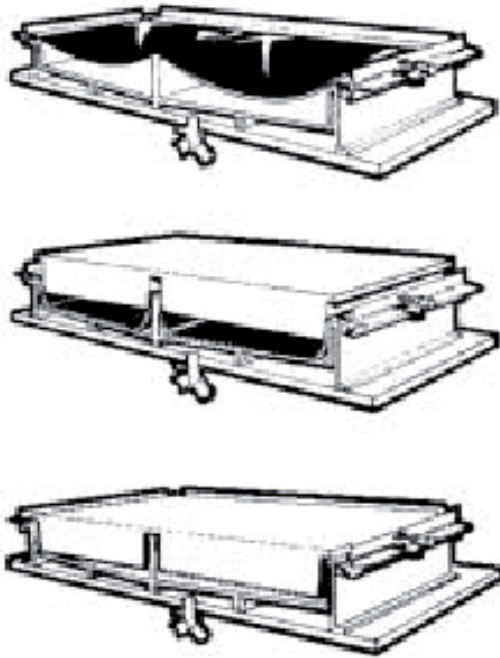
Formado a vacío con retorno y molde macho  
 Esta técnica es valiosa para formar piezas que requieran espesor uniforme en las paredes y la menor cantidad de marcas de moldeo. La lámina revenida se estira en una caja de vacío hasta alcanzar la profundidad necesaria para dar cabida al molde; una vez que éste ha penetrado, se libera gradualmente el vacío para que el acrílico regrese a su forma original encontrándose con él. Se pueden lograr formas más definidas si al regreso se aplica vacío al molde macho.



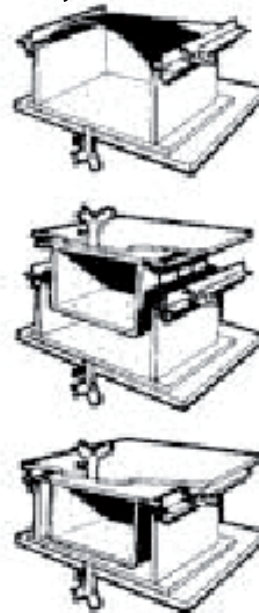
Formado a presión con ayuda de pistón, molde hembra y vacío  
 Este es el más sofisticado de todos, puesto que es una combinación de casi todos los anteriores, generalmente se utiliza para termoformados muy profundos en los que se requieren espesores más controlados y existe el problema de ruptura por una excesiva profundidad de moldeo.

En esta sección trataremos de ampliar las técnicas anteriormente descritas. A pesar de que estos ejemplos están diseñados para equipos de calentamiento infrarojo, es posible aplicar éstas a los sistemas de moldeo convencionales utilizados en México.

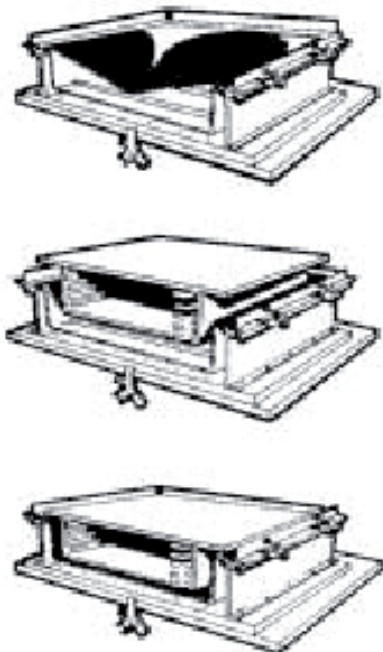
Formado a vacío, molde hembra y ayuda mecánica



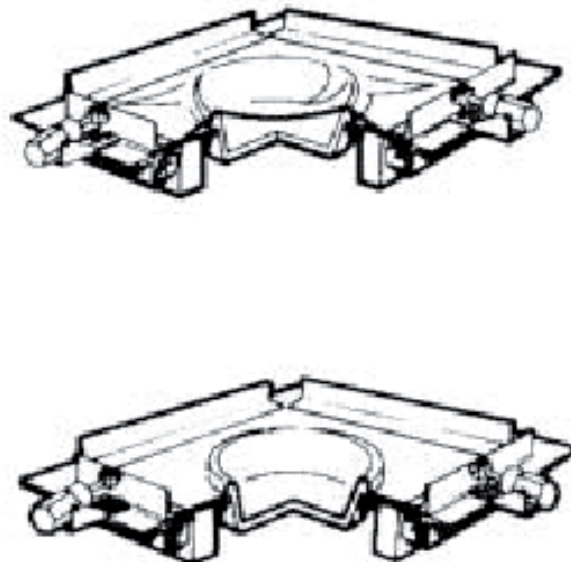
Pre-estirado a presión de aire, ayuda mecánica y vacío



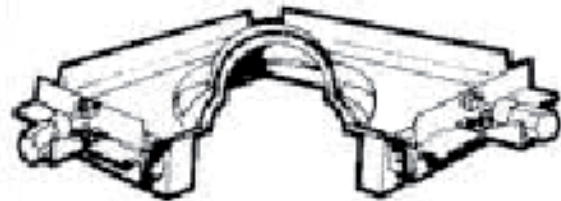
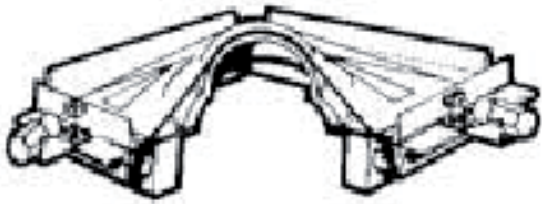
Formado a vacío, molde hembra y ayuda mecánica



Formado a vacío, molde hembra



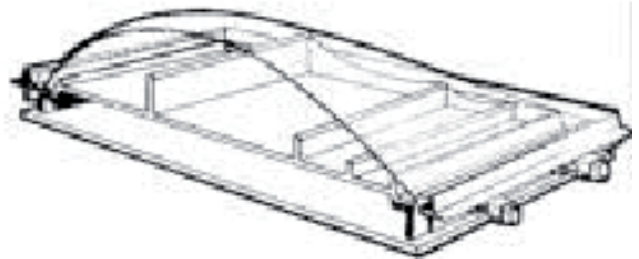
Formado libre a presión de aire



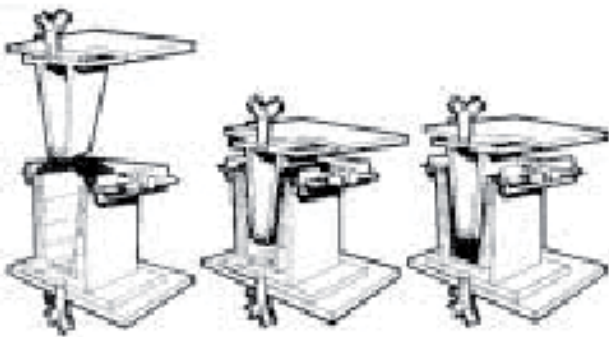
Pre-estirado a presión de aire, ayuda mecánica y vacío



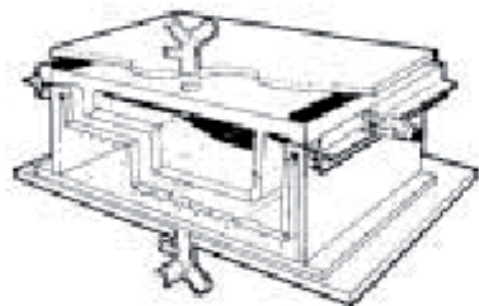
Formado libre a presión de aire



Pre-estirado a presión de aire, molde hembra, ayuda mecánica y vacío



Formado a vacío, molde hembra, ayuda mecánica y presión de aire



# Enfriamiento de piezas termoformadas



El enfriamiento de una pieza termoformada es tan importante como el calentamiento, pero en algunos casos podrá consumir más tiempo que el calentamiento. Por este motivo es importante seleccionar el método más apropiado. Algunas veces, cuando se forman piezas de espesores gruesos que toleran un menor esfuerzo interno, es aconsejable retardar el enfriamiento normal, cubriendo la pieza con una tela o franela suave. Si la pieza está sujeta con clamps, la fuerza de sujeción se irá perdiendo poco a poco durante el enfriamiento y se presentará un encogimiento que relevará los altos esfuerzos de este proceso.

La mayor parte del calentamiento absorbido durante el ciclo de calentamiento deberá disiparse del plástico antes de que se retire del molde, de otra forma pueden ocurrir distorsiones y alabeos en la pieza. Si la pieza es formada en un molde macho, se deberá desmoldar antes de que se presente un encogimiento y sea difícil de desmoldar.

## Métodos convencionales de enfriamiento

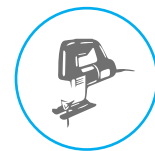
La conducción y convección son prácticamente los únicos métodos para disipar el calor, en vista de que la conductividad térmica en los plásticos es baja, un enfriamiento largo se presentará en piezas que tengan un espesor superior de 2.0 mm. Lo más común es utilizar ventiladores eléctricos para enfriar la pieza; este método tiene la ventaja de que la pieza puede ser enfriada en el molde, la desventaja es que la corriente de aire no será suficiente para enfriar el molde en cada ciclo con lo cual éste se excederá de calor, interfiriendo con el ciclo normal de calentamiento.

El enfriamiento de una pieza en contacto con el molde es muy eficiente si éste es de metal y tiene ductos de enfriamiento con recirculación de agua. Se recomienda utilizar en estos casos un volumen suficiente de líquido refrigerante para mantener uniforme la temperatura del molde. Si se mantiene el agua de enfriamiento a cierta temperatura, la formación de marcas en la pieza (usualmente conocidas como ondulaciones en su superficie) por tener un molde frío se pueden minimizar. Los moldes de aluminio o de resina epóxica y/o poliéster son muy adecuados si se pretende incluir un sistema de refrigeración. Los moldes de madera no son muy convenientes para corridas largas debido a que no disipan el calor rápidamente.

## Métodos no convencionales de enfriamiento

Hay métodos de enfriamiento muy rápidos que utilizan un spray o cortina muy fina de agua deionizada o dióxido de carbono líquido, que rápidamente enfría la superficie de una pieza termoformada. Este método no se utiliza frecuentemente por su costo, cualquiera de los dos puede justificarse, especialmente si se aplica localmente para prevenir desgarres térmicos en piezas muy profundas, recordando que un enfriamiento irregular y rápido de la pieza formada es inducida a generar esfuerzos que afectan la durabilidad.

# Corte de piezas termoformadas



Después de que el ciclo de formado ha terminado, las piezas deberían ser cortadas para eliminar el material excedente, rara vez la pieza final no requiere del corte, como en el caso de anuncios luminosos. La mayor parte de los productos termoformados requieren algún tipo de corte.

Se debe seleccionar el equipo y la técnica adecuados; de cualquier modo existen algunos factores que determinan la selección, como es el caso de la medida de la hoja, el tamaño y profundidad de la pieza, el nivel aceptable de aspereza de la superficie del corte, la tolerancia dimensional requerida y la velocidad de corte entre otros.

## Equipos de corte

Existen varios equipos para el corte de piezas termoformadas:

### Herramientas eléctricas

**Sierra circular** La sierra circular deberá tener dientes rectos para favorecer el enfriamiento y no reblandecer el material. Los dientes de carburo de tungsteno brindan un corte excelente y mayor duración entre afiladas. La alimentación de corte debe ser lenta para evitar el calentamiento o estrellamiento del material. La sierra deberá operarse a velocidades relativamente altas y antes de iniciar el corte, asegúrese de que haya desarrollado la máxima velocidad. Mientras mayor sea el espesor del material que se va a cortar, mayor deberá ser el diámetro de la sierra y menor el número de dientes por centímetro (mínimo 2 dientes por cm.). Cuando se utilice una sierra circular de mano, es necesario sujetar firmemente la lámina y alimentar con presión y velocidad uniformes para evitar estrellamientos.

Tabla No.14 Especificaciones de corte con sierra circular, viajera o radial

LAMINA espeso(mm)	DISCO		
	DIAMETRO (pulg)	ESPESOR (pulg)	No. DE DIENTES (*)
1.5-3	8	1/16-1/32	96
3-4	10	3/32-1/8	82-96
5-10	10	1/8	82-96
12-15	12	1/8	82-96
18-21	12	1/8	48-52
25-52	12-14	1/8-5/32	48-52

\* Dientes con pastillas de carburo de tungsteno, diente con cara recta al centro , combinado o alterno.



Este método brinda un corte sumamente uniforme y sirve tanto para dar forma, como para realizar agujeros de gran diámetro. Se puede utilizar el router fijo a una mesa y con guía copiadora para diseños intrincados.

A una sierra circular o router eventualmente se le puede cambiar la herramienta de corte por un disco abrasivo normal o inclusive de diamante; este tipo de disco es conveniente utilizarlo sobre todo cuando la pieza formada de acrílico se refuerza con fibra de vidrio, como sucede con las tinas, lavabos, casetas telefónicas, etc.

#### Equipos automáticos

Este tipo de equipos de corte se utiliza cuando se requiere un nivel de automatización alto; generalmente este equipo cuenta con sistema de cómputo y software especializado, como CAD-CAM-CAE, con el que se diseña el patrón de corte para posteriormente enviar la información a un periférico, que en este caso pueden ser routers de 1 a 5 cabezales, sistema de agua a presión o láser. La capacidad de corte no está limitada a una dirección o plano, prácticamente se puede realizar cualquier tipo de corte o perforación.

#### Corte con agua a presión

El sistema abrasivo de corte con agua a presión elimina muchos de los problemas asociados con la maquinaria y operaciones de corte convencional. Se concentra un chorro muy fino de agua a presión 50,000 Psi, a una velocidad de aproximadamente 3 mts/min. y con una precisión de +/- 1 mm.

Usando una combinación de agua altamente presurizada y materiales abrasivos como polvo de sílice, el chorro con agua puede cortar todos los materiales sin producir calentamiento y dejando un excepcional acabado en la superficie de corte.

Las ventajas que ofrece este sistema de corte en el acrílico son: la eliminación de distorsión por calentamiento, se puede realizar cualquier ángulo de corte por su tipo multidireccional integrado a sistemas computacionales, elimina operaciones secundarias como lijado y reduce el material de desperdicio por tener una área de corte muy reducida.

#### Corte con láser

El corte con láser es una técnica ya usada por otros sectores industriales desde hace varios años y tiene como características principales:

- Alta precisión de corte
- Flexibilidad de manufactura
- Reducción de costos

Una ventaja que ofrece el sistema de corte con láser es la versatilidad de aplicación, ya que además de su empleo directo en el corte de láminas acrílicas ofrece la posibilidad de procesado en muchos otros tipos de materiales.

Con el dispositivo láser es posible cortar, soldar y desbastar superficies de hasta 30 mm. de espesor, debido a que la energía láser se concentra en un solo punto y la generación de calor se puede limitar a una zona mínima con lo cual no hay deformación por calor ni cambios estructurales en el material. También se obtienen cortes finos con cantos precisos, lo cual es muy recomendable para piezas de acrílico con formas muy intrincadas. Se pueden efectuar barrenos desde 0.1 mm. de diámetro, a una velocidad de hasta 150,000 perforaciones por hora. Un equipo láser podrá cortar hasta 1/2" de acrílico a una velocidad de 30 cms/min.

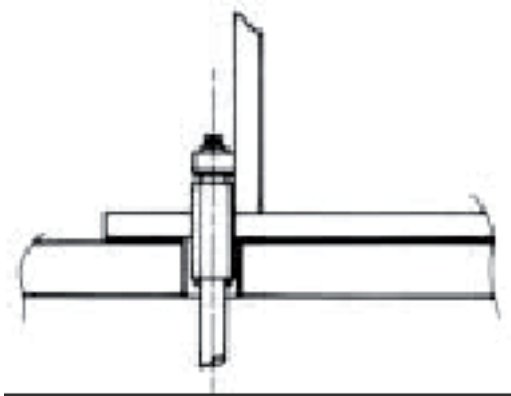
**Suajado** Esta técnica no es muy empleada debido a que presenta limitaciones; en acrílico sólo es posible suajar piezas termoformadas cuando éstas aún están calientes y tienen espesores no mayores a 2.0 mm, siendo recomendable que las cuchillas estén a una temperatura entre 40 y 60° C. Aún así la calidad de corte no es muy buena. Este tipo de técnica de corte funciona mejor en plásticos como acetato, poliestireno y P.V.C. espumado.

## Técnicas de corte

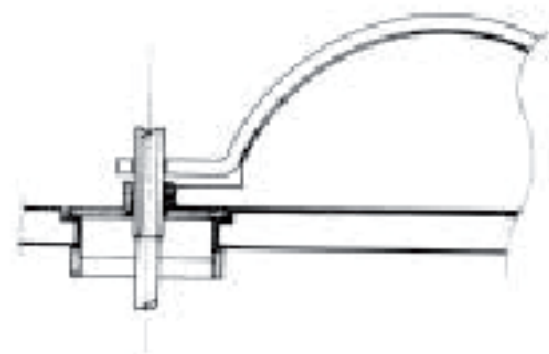
Aunque existen técnicas no convencionales de corte y de alto grado de automatización, su aplicación práctica está lejos de verse, debido al alto costo de inversión y mantenimiento en relación con las técnicas tradicionales como el corte con sierra circular y router.

En las siguientes ilustraciones se muestran varias alternativas para el corte de piezas termoformadas. Siempre que sea posible, es conveniente construir una plantilla de corte como soporte de la pieza termoformada, de esta forma se evitarán variaciones en la pieza y se estandarizará la producción.

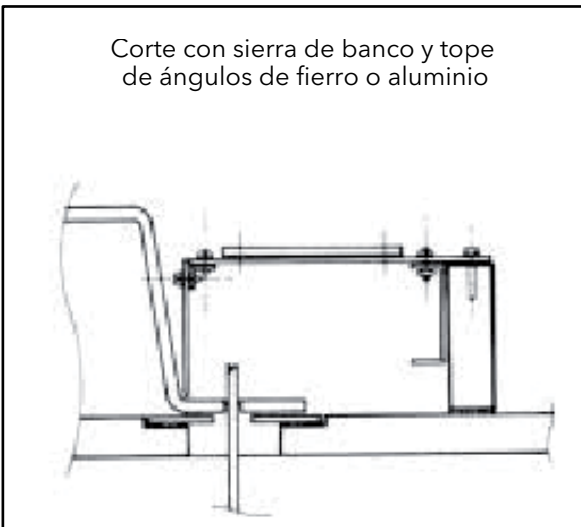
Corte con router y broca de balero



Corte con router, broca recta y guía copiadora



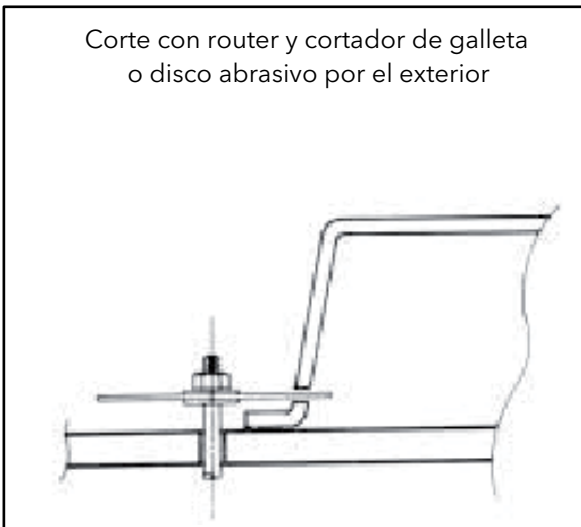
Corte con sierra de banco y tope de ángulos de fierro o aluminio



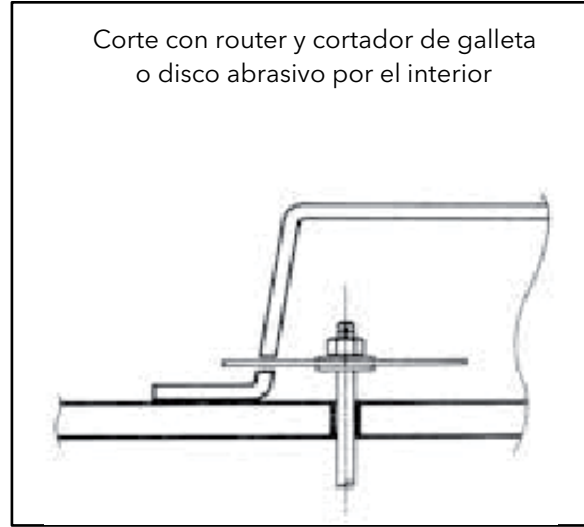
Corte con sierra de banco y tope de madera



Corte con router y cortador de galleta o disco abrasivo por el exterior



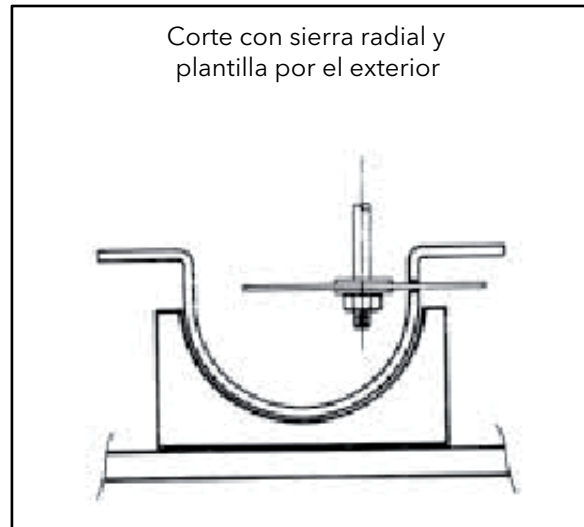
Corte con router y cortador de galleta o disco abrasivo por el interior



Corte con sierra radial y plantilla por el interior



Corte con sierra radial y plantilla por el exterior



# Variables del termoformado



Existen variables en el proceso de termoformado que pueden afectar la apariencia, calidad, dimensiones y distribución del material en una pieza formada. El conocimiento de estas variables puede muchas veces resolver problemas difíciles de producción en el proceso de termoformado. A continuación presentamos las variables que con mayor frecuencia se presentan como desviaciones en el proceso de termoformado.

## Variables del material

### Espesor de la hoja

Cuando se utiliza un calentamiento a base de resistencias eléctricas o radiación infrarroja, el descalibre en el espesor del material puede provocar un calentamiento desigual y como resultado se tienen variaciones en la parte formada. En un pre-estirado o formado profundo, son necesarias tolerancias dimensionales cerradas para prevenir que en las zonas muy delgadas se rompa el material por el vacío o presión de aire ejercido. En piezas muy profundas existirá una variación en el espesor del material, esto dependerá del espesor que se utilice, del área y la profundidad máxima de la pieza. En los casos en los que exista una variación del espesor entre hoja y hoja, la temperatura de calentamiento deberá reducirse para evitar un reblandecimiento mayor en el material. Si la temperatura de la hoja es homogénea, aún con zonas delgadas es muy probable lograr una pieza satisfactoria.

### Pigmentación de la hoja

En el caso de calentamiento por radiación (resistencias eléctricas), los diferentes colores de un mismo material pueden hacer variar la temperatura y los ciclos de calentamiento. En un horno por convección (recirculación de aire caliente) no aplica esta variable.

### Tamaño de la hoja

A fin de obtener una mejor distribución del material en una pieza muy profunda, es más económico aumentar el tamaño de la hoja en lugar del espesor del material.

### Uniformidad en la temperatura de la hoja

Cuando la temperatura de cualquier material es incrementada, la fuerza de tensión se reduce y por lo tanto la hoja se vuelve más maleable. Los mejores resultados en el termoformado son obtenidos con formados simples o profundos realizados al rango inferior de la temperatura de revenido.

### Uniformidad en la temperatura de la hoja

Para piezas de alta calidad, es importante que la hoja esté calentada uniformemente al punto de revenido a lo largo y ancho del material. Las hojas que no tienen un calentamiento uniforme, tendrán un formado deficiente: el estiramiento en zonas de temperatura normal resultará mayor que en las que no se logró el reblandecimiento.

## Variables del molde

### Orificios o barrenos de vacío

La velocidad de vacío es directamente proporcional a la calidad de la pieza. Un vacío lento provoca que la parte de la hoja donde ocurre el primer contacto con el molde se enfríe más rápido que el resto. El resultado es la obtención de secciones muy delgadas de la pared o piezas incompletas. Para un rápido desplazamiento de aire, se recomienda utilizar barrenos de vacío con medidas entre 1/8" y 1/4". Cuando sea posible, es conveniente tener canales o ductos de vacío debido a que desplazan un volumen de aire superior.

### Superficie del molde

Una hoja de material termoplástico cuando es formada tenderá a adquirir la apariencia del molde; un acabado mate en el molde, dará un acabado opaco en el material; un acabado muy pulido (acabado espejo) dará por consecuencia una pieza brillante.

### Temperatura del molde

La temperatura en la superficie del molde influye directamente en una mejor apariencia de la pieza formada, en la duración de los ciclos de formado y el tamaño de la pieza. El encogimiento final de una pieza termoformada dependerá de que la temperatura aproximada del molde sea similar al coeficiente de expansión térmica del material.

### Temperatura de las ayudas mecánicas

Para prevenir que la hoja de material se enfríe durante una operación de pre-estiramiento causando "marcas de enfriamiento" y partes mal formadas, la ayuda mecánica deberá calentarse a una temperatura arriba del punto de distorsión.

## Variables en el pre-estirado

### Caja de vacío

En el vacío con retorno y formado libre es muy eficiente emplear una caja de vacío que sea 8 a 12 cms. más larga que la profundidad total de la burbuja formada para prevenir un enfriamiento en el perímetro de la hoja con el molde. Antes de que se pueda formar la burbuja, la hoja deberá sellar fuertemente contra el molde. En una operación de vacío con retorno, el adelgazamiento máximo se dará en el fondo de la burbuja formada. Para obtener paredes mas gruesas, es necesario contar con un borde de dos pasos en la caja de vacío que enfriará el área superior y creará un espesor más grueso.

### Temperatura del aire

A menudo es deseable que el aire del sistema sea precalentado; la temperatura del aire en un ambiente que se introduce al sistema puede provocar que la hoja se enfríe, afectando el tamaño y la forma de la pieza. En materiales de espesor delgado, el problema de enfriamiento es más severo. Con aire precalentado, la temperatura deberá estar alrededor de un 10% debajo de la temperatura de la hoja. Es recomendable instalar un deflector o difusor de aire en la entrada del molde ya que puede prevenir un enfriamiento brusco en ciertas zonas del material.

## Variables en las ayudas mecánicas

### Forma de la ayuda mecánica

La ayuda deberá adaptarse muy cercanamente a la forma de la cavidad del molde, pero deberá ser de 10 a 20% más pequeña en el largo y ancho (o diámetro). Cuando estas dimensiones sean de 12 cms. o más, las ayudas pequeñas deberán permitir al menos 1/4" de claro entre la parte final y la ayuda, para prevenir lo más posible irregularidades en el espesor del material.

Cuando el molde sea en forma de canales (lámina acanalada) con cambios de planos bruscos a zonas estrechas, es importante que la ayuda sea hecha con postizos que entren en los canales del molde. Estos postizos ayudarán a depositar más material con lo cual se incrementará el espesor en una área particular. Para cajas en el molde, se deberá aplicar la misma proyección en la ayuda. En el caso de depresiones profundas en las paredes del molde, es deseable incorporar un mecanismo auxiliar para llevar más material en esa zona, todas las esquinas serán suavizadas con radios generosos.

### Materiales de las ayudas

Para buenos resultados la ayuda mecánica deberá tener excelentes cualidades de transferencia de calor y de resistencia continua y prolongada a altas temperaturas. El aluminio es uno de los mejores. Para corridas cortas o prototipos será mejor una madera dura y para mantener a la madera sin que se reseque demasiado a se cuartee por el calor, se deberá engrasar frecuentemente la superficie.

## Variables en las ayudas mecánicas

### Forma de la ayuda mecánica

La ayuda deberá adaptarse muy cercanamente a la forma de la cavidad del molde, pero deberá ser de 10 a 20% más pequeña en el largo y ancho (o diámetro). Cuando estas dimensiones sean de 12 cms. o más, las ayudas pequeñas deberán permitir al menos 1/4" de claro entre la parte final y la ayuda, para prevenir lo más posible irregularidades en el espesor del material.

Cuando el molde sea en forma de canales (lámina acanalada) con cambios de planos bruscos a zonas estrechas, es importante que la ayuda sea hecha con postizos que entren en los canales del molde. Estos postizos ayudarán a depositar más material con lo cual se incrementará el espesor en una área particular. Para cajas en el molde, se deberá aplicar la misma proyección en la ayuda. En el caso de depresiones profundas en las paredes del molde, es deseable incorporar un mecanismo auxiliar para llevar más material en esa zona, todas las esquinas serán suavizadas con radios generosos.

## Materiales de las ayudas

Para buenos resultados la ayuda mecánica deberá tener excelentes cualidades de transferencia de calor y de resistencia continua y prolongada a altas temperaturas. El aluminio es uno de los mejores. Para corridas cortas o prototipos será mejor una madera dura y para mantener a la madera sin que se reseque demasiado a se cuartee por el calor, se deberá engrasar frecuentemente la superficie.

## Temperatura de la ayuda

La temperatura de la ayuda deberá mantenerse justamente abajo de la temperatura de formado de la hoja. Se pueden tener bajas temperaturas de trabajo en la ayuda, de todas maneras si la temperatura se va hacia abajo, las marcas de enfriamiento se harán más visibles.

Así como no es tan crítico un control estricto de la temperatura del molde, en la ayuda se deberá mantener sin variación un calentamiento uniforme máximo de 10° C. Con una adecuada regulación de temperatura, las marcas de moldeo generalmente son completamente eliminadas.

## Superficie de la ayuda

Una superficie suave con radios bien pulidos y libres de polvo y basuras producirán buenas piezas.

## Altura de la ayuda

Una ayuda mecánica efectiva es aquella que es más larga que la profundidad de la cavidad del molde, ya que así podrá regular su ajuste.

## Velocidad de vacío en la ayuda

El incremento en la velocidad de la ayuda eleva la capacidad de la compresión de aire en la cavidad del molde. La capacidad del sistema de vacío y su duración en relación a la carrera de la ayuda afecta la presión en la cavidad del molde. Normalmente el vacío en el ciclo deberá empezar al mismo tiempo en que la ayuda toca el material.

## Profundidad de acción de la ayuda

Los mejores resultados se obtienen con una penetración de la ayuda en el 70 u 80% de la cavidad del molde. Esta relación da por resultado la mejor combinación entre espesor en el fondo y el de las paredes de la pieza.

## VARIABLES DEL MATERIAL EN EL FORMADO CON AYUDAS

El tipo de material plástico empleado afectará la cantidad de presión requerida para mantener un adecuado contacto del material alrededor de la ayuda. La alta resistencia de materiales como el acrílico y el ABS, requieren presiones de aire entre los 15 y 50 Psi.



DEFECTO	CAUSA POSIBLE	SOLUCION SUGERIDA
<ul style="list-style-type: none"> <li>Burbuja o ampolla en la hoja</li> </ul>	<ul style="list-style-type: none"> <li>Humedad excesiva</li> <li>Calentamiento muy rápido</li> <li>Calentamiento no uniforme</li> </ul>	<ul style="list-style-type: none"> <li>Presecar la hoja.</li> <li>Calentar los dos lados de la hoja a 60° C (140° F).</li> <li>Reducir la temperatura del horno.</li> <li>Incrementar la distancia entre la hoja y el calefactor.</li> <li>Verificar y arreglar el horno.</li> <li>Verificar elementos calefactores.</li> </ul>
<ul style="list-style-type: none"> <li>Detalles y formas incompletas</li> <li>Cambio de color en la hoja</li> </ul>	<ul style="list-style-type: none"> <li>Vacío insuficiente</li> <li>Desplazamiento del vacío lento</li> <li>Calentamiento insuficiente de la hoja</li> <li>Calentamiento excesivo</li> <li>Baja temperatura del molde</li> </ul>	<ul style="list-style-type: none"> <li>Eliminar obstrucciones en el sistema de vacío.</li> <li>Incrementar número de perforaciones.</li> <li>Aumentar diámetro de perforaciones.</li> <li>Mayor capacidad de tanques y bomba de vacío.</li> <li>Fuga de línea.</li> <li>Verificar el sistema de vacío por posibles fugas.</li> <li>Utilizar canales de vacío en áreas posibles.</li> <li>Aumentar temperatura o tiempo de calentamiento.</li> <li>Reducir tiempo de calentamiento.</li> <li>Disminuir temperatura del horno.</li> <li>Calentar molde.</li> </ul>



DEFECTO	CAUSA POSIBLE	SOLUCION SUGERIDA
<ul style="list-style-type: none"> <li>• Cambio de color en la hoja</li> </ul>	<ul style="list-style-type: none"> <li>• Baja temperatura de la ayuda mecánica.</li> <li>• La hoja se adelgaza demasiado.</li> <li>• Enfriamiento de la hoja antes de completar su forma.</li> <li>• Inadecuado diseño de molde.</li> <li>• Material no adecuado.</li> </ul>	<ul style="list-style-type: none"> <li>• Calentar ayuda mecánica.</li> <li>• Incrementar el espesor de la hoja.</li> <li>• Colocar más rápido la hoja en el molde.</li> <li>• Aumentar velocidad de vacío.</li> <li>• Calentar el molde y ayuda mecánica.</li> <li>• Disminuir profundidad del molde.</li> <li>• Mejorar el flujo de aire de vacío.</li> <li>• Usar radios de curvatura mayores.</li> <li>• Cambio material.</li> </ul>
<ul style="list-style-type: none"> <li>• Alabeo o pandeo excesivo de la hoja</li> </ul>	<ul style="list-style-type: none"> <li>• Hoja muy caliente.</li> <li>• Hoja demasiado grande en área</li> </ul>	<ul style="list-style-type: none"> <li>• Disminuir tiempo de calentamiento.</li> <li>• Disminuir temperatura del horno.</li> <li>• Si es posible, reducir el tamaño de la hoja.</li> <li>• Utilizar pantallas, principalmente en el centro de la hoja (sólo para hornos con calentamiento infrarrojo).</li> </ul>
<ul style="list-style-type: none"> <li>• Marcas por enfriamiento en la pieza formada</li> </ul>	<ul style="list-style-type: none"> <li>• Hoja demasiado caliente</li> <li>• Ayuda mecánica con insuficiente temperatura</li> <li>• Baja temperatura del molde (El encogimiento cesa cuando hace contacto con el molde o ayuda fría).</li> </ul>	<ul style="list-style-type: none"> <li>• Disminuir la temperatura del molde.</li> <li>• Disminuir tiempo de calentamiento.</li> <li>• Elevar la temperatura de la ayuda .</li> <li>• Usar fieltro o franela suave en la superficie de la ayuda.</li> <li>• Elevar temperatura del molde y/o ayuda, sin exceder los rangos de temperatura.</li> <li>• Suavizar y/o redondear el molde en áreas críticas.</li> </ul>

DEFECTO	CAUSA POSIBLE	SOLUCION SUGERIDA
<ul style="list-style-type: none"> <li>• Pequeñas arrugas o marcas circulares.</li> </ul>	<ul style="list-style-type: none"> <li>• Hoja muy caliente.</li> <li>• Barrenos de vacío muy grandes.</li> </ul>	<ul style="list-style-type: none"> <li>• Disminuir la temperatura del molde.</li> <li>• Disminuir tiempo de calentamiento.</li> <li>• Rellenar y barrenar nuevamente a un diámetro más pequeño.</li> </ul>
<ul style="list-style-type: none"> <li>• Variación en el pandeo de la hoja.</li> </ul>	<ul style="list-style-type: none"> <li>• No hay uniformidad de temperatura en la hoja.</li> </ul>	<ul style="list-style-type: none"> <li>• Verificar que el horno no tenga corrientes de aire, es necesario incorporar deflectores.</li> </ul>
<ul style="list-style-type: none"> <li>• Arrugas durante el formado.</li> </ul>	<ul style="list-style-type: none"> <li>• Excesivo calentamiento de la hoja.</li> <li>• Excesivo pandeo de la hoja.</li> <li>• Vacío insuficiente.</li> </ul>	<ul style="list-style-type: none"> <li>• Disminuir temperatura del horno.</li> <li>• Disminuir tiempo de calentamiento.</li> <li>• En la medida de lo posible, aumentar la distancia entre los calefactores y hoja (sólo para hornos de calentamiento por radiación infrarroja).</li> <li>• Disminuir el rango de temperatura de moldeo.</li> <li>• Verificar sistema de vacío.</li> <li>• Incrementar orificios de vacío o canales.</li> </ul>
<ul style="list-style-type: none"> <li>• Líneas o zonas muy brillantes.</li> </ul>	<ul style="list-style-type: none"> <li>• Hoja sobrecalentada en el área de brillo.</li> </ul>	<ul style="list-style-type: none"> <li>• Utilizar pantallas para disminuir el calor en la zona.</li> <li>• En la medida de lo posible, incrementar la distancia entre calefactores y la hoja (Sólo en hornos de calentamiento por radiación infrarroja).</li> <li>• Disminuir el tiempo de calentamiento.</li> <li>• Sandblastear la superficie del molde.</li> </ul>
<ul style="list-style-type: none"> <li>• Mala apariencia de la superficie de la pieza.</li> </ul>	<ul style="list-style-type: none"> <li>• Defecto causado por aire atrapado sobre la superficie lisa del molde.</li> <li>• Vacío insuficiente.</li> </ul>	<ul style="list-style-type: none"> <li>• Incrementar el número de orificios de vacío.</li> <li>• Si las marcas aparecen aisladas, incrementar el número de orificios de vacío en la zona afectada .</li> </ul>

DEFECTO	CAUSA POSIBLE	SOLUCION SUGERIDA
<ul style="list-style-type: none"> <li>• Mala apariencia de la superficie de la pieza.</li> </ul>	<ul style="list-style-type: none"> <li>• Excesiva temperatura del molde.</li> <li>• Insuficiente temperatura del molde.</li> <li>• Superficie del molde demasiado áspera o rugosa.</li> <li>• Hoja sucia.</li> </ul>	<ul style="list-style-type: none"> <li>• Disminuir la temperatura del molde.</li> <li>• Incrementar temperatura del molde.</li> <li>• Suavizar la superficie del molde.</li> <li>• Hacer otro molde con otro material.</li> <li>• Limpiar la hoja.</li> </ul>
<ul style="list-style-type: none"> <li>• Distorsión excesiva o encogimiento después de desmoldar la pieza.</li> </ul>	<ul style="list-style-type: none"> <li>• Pieza desmoldada demasiado rápido.</li> </ul>	<ul style="list-style-type: none"> <li>• Prolongar el ciclo de enfriamiento.</li> <li>• Pasar la pieza a una plantilla de enfriamiento.</li> <li>• Utilizar algún refrigerante.</li> <li>• Utilizar vapor de agua en spray para disminuir la temperatura de la pieza.</li> <li>• Utilizar ventiladores eléctricos para enfriar la pieza dentro del molde.</li> </ul>
<ul style="list-style-type: none"> <li>• Excesivo adelgazamiento del espesor de la pared de la pieza.</li> </ul>	<ul style="list-style-type: none"> <li>• Técnica inadecuada de formado.</li> <li>• Variación en el espesor del material.</li> <li>• Calentamiento desigual de la hoja.</li> <li>• La hoja está a una temperatura excesiva.</li> <li>• Molde frío.</li> <li>• La hoja no está firmemente sujeta en el marco.</li> </ul>	<ul style="list-style-type: none"> <li>• Utilizar otra técnica de formado: vacío con retorno, presión de aire y ayuda mecánica, presión de aire y retorno con vacío.</li> <li>• Verificar que el material se encuentre dentro de las normas de calidad y/o solicitar reclamación del material.</li> <li>• Verificar la operación del horno.</li> <li>• Disminuir la temperatura del horno.</li> <li>• Disminuir tiempo de calentamiento.</li> <li>• Calentar el molde.</li> <li>• Incrementar presión de cierre.</li> <li>• Verificar posible variación en el espesor de la hoja.</li> </ul>

DEFECTO	CAUSA POSIBLE	SOLUCION SUGERIDA
<ul style="list-style-type: none"> <li>• Torcedura de las piezas.</li> </ul>	<ul style="list-style-type: none"> <li>• Pieza no enfriada convenientemente.</li> <li>• Distribución desigual del espesor de la pared.</li> <li>• Diseño de molde inadecuado.</li> <li>• Diseño inadecuado de la pieza.</li> <li>• Temperatura insuficiente del molde.</li> </ul>	<ul style="list-style-type: none"> <li>• Ajustar el ciclo de enfriamiento.</li> <li>• Usar ayuda mecánica o técnica de pre-estiramiento.</li> <li>• Posible calentamiento desigual de la hoja.</li> <li>• Incrementar orificios de vacío.</li> <li>• Modificar molde.</li> <li>• En la medida de lo posible, modificar las áreas planas con una pequeña curvatura.</li> <li>• Incrementar temperatura del molde.</li> </ul>
<ul style="list-style-type: none"> <li>• Marcas de encogimiento en las esquinas.</li> </ul>	<ul style="list-style-type: none"> <li>• Superficie del molde demasiado lisa.</li> <li>• Vacío insuficiente.</li> </ul>	<ul style="list-style-type: none"> <li>• Sandblastear la superficie del molde.</li> <li>• Verificar sistema de vacío.</li> <li>• Agregar más orificios de vacío.</li> </ul>
<ul style="list-style-type: none"> <li>• Pre-estiramiento de la burbuja no uniforme.</li> </ul>	<ul style="list-style-type: none"> <li>• Insuficiente temperatura de la hoja.</li> <li>• Espesor desigual de la hoja.</li> <li>• Presión de aire insuficiente.</li> </ul>	<ul style="list-style-type: none"> <li>• Verificar condición de operación del horno.</li> <li>• Utilizar pantallas de enfriamiento (Sólo en hornos de calentamiento por radiación infrarroja).</li> <li>• Mayor tiempo de calentamiento a una menor temperatura .</li> <li>• Incorporar un sistema de distribución de aire con deflectores.</li> </ul>
<ul style="list-style-type: none"> <li>• Esquinas de espesor delgado en formados de profundidad.</li> </ul>	<ul style="list-style-type: none"> <li>• Técnica de formado inadecuada.</li> <li>• Hoja de espesor delgado.</li> <li>• Calentamiento no uniforme de la hoja</li> <li>• Calentamiento inadecuado del molde.</li> </ul>	<ul style="list-style-type: none"> <li>• Cambiar a otra técnica de formado.</li> <li>• Incrementar espesor de hoja.</li> <li>• Verificar la operación del horno.</li> <li>• Utilizar pantallas para cambiar la distribución de calor.</li> <li>• Cambiar la temperatura del molde.</li> </ul>

DEFECTO	CAUSA POSIBLE	SOLUCION SUGERIDA
<ul style="list-style-type: none"> <li>La pieza se amarra a la ayuda mecánica.</li> </ul>	<ul style="list-style-type: none"> <li>Ayuda mecánica (madera).</li> <li>Ayuda mecánica (metal).</li> </ul>	<ul style="list-style-type: none"> <li>Aplicar agente desmoldante. Cubrir con fieltro o franela suave.</li> <li>Aplicar agente desmoldante.</li> <li>Bajar temperatura de la ayuda.</li> <li>Cubrir con fieltro o franela.</li> </ul>
<ul style="list-style-type: none"> <li>La pieza se amarra al molde.</li> </ul>	<ul style="list-style-type: none"> <li>Alta temperatura de la pieza.</li> <li>El ángulo de salida del molde es insuficiente.</li> <li>Molde construido en madera.</li> </ul>	<ul style="list-style-type: none"> <li>Prolongar el tiempo de enfriamiento.</li> <li>Disminuir temperatura del molde.</li> <li>Dar ángulo entre 1° y 3°.</li> <li>Cambiar a molde hembra.</li> <li>Aplicar agente desmoldante.</li> </ul>
<ul style="list-style-type: none"> <li>Las esquinas de la pieza formada se estrellan una vez en servicio.</li> </ul>	<ul style="list-style-type: none"> <li>Inadecuado diseño de la pieza.</li> <li>Concentración de esfuerzos en la pieza.</li> </ul>	<ul style="list-style-type: none"> <li>Rediseñar la pieza.</li> <li>Aumentar el radio de curvatura del molde.</li> <li>Aumentar la temperatura de termoformado.</li> <li>Asegurarse que la pieza ha sido completamente formada antes de que se enfríe por debajo de la temperatura de moldeo.</li> </ul>

# APÉNDICE

## Glosario de términos

---

### ABSORBENCIA

La fracción de energía radiante que es retenida por la hoja.

### CAVIDAD

Depresión de un molde hecho por vaciado, maquinado o la combinación de éstos. Dependiendo del número de depresiones, puede ser de una cavidad o multicavidad.

### CICLO

La secuencia completa repetitiva en el proceso de termoformado, que consiste en: calentamiento, formado, enfriado y desmoldeo.

### COEFICIENTE DE TRANSFERENCIA DE CALOR

La medida de la efectividad de la energía transportada entre una corriente de fluido y una superficie sólida.

### CONDUCCIÓN

Energía transferida por contacto directo de un sólido.

### CONVECCIÓN

Energía transferida por el movimiento de una corriente de un fluido.

### COPOLÍMERO

Polímero compuesto de dos diferentes tipos de monómeros.

### DIFUSIBILIDAD TÉRMICA

Índice de transmisión de energía calorífica en un material.

### ENTALPIA

Es la energía interna de un sistema.

### ESTABILIDAD DIMENSIONAL

La capacidad de una pieza de mantener la forma y dimensión precisa del molde utilizado.

### FORMADO A PRESIÓN DE AIRE

Diferencia de presión que excede a dos atmósferas (30 Psi).

### HOMOPOLÍMERO

Polímero formado de un solo tipo de monómero.

### INFRAROJO

Parte del espectro electromagnético, entre el rango de luz visible y el rango de ondas de radio. El calentamiento radiante es el rango donde los calefactores infrarrojos son usados para el calentamiento de la hoja. La longitud de onda es de 2.0 a 10.0 mm.

#### MARCAS DE ENFRIAMIENTO

Marcas causadas por la temperatura incorrecta de la hoja de plástico, derivado de un inadecuado calentamiento.

#### RADIACIÓN

Es la transferencia o intercambio de energía electromagnética.

#### REFLECTANCIA

La fracción de energía radiante que es reflejado de la superficie de una hoja.

#### RESINA

Otro nombre utilizado para denominar a un polímero o material plástico.

#### TANQUE DE VACÍO

El tanque entre la bomba de vacío y el molde, que permite una aplicación uniforme de presión durante el formado.

#### TRANSMITANCIA

La fracción de energía que es transmitida a través de la hoja.

#### TEMPERATURA MELT

El rango de temperatura donde un polímero cristalino cambia de un estado sólido ahulado a uno líquido viscoelástico.

#### TEMPERATURA DE MOLDEO

La temperatura de la pieza cuando puede ser desmoldada sin que se deforme.

#### TENSIÓN

Carga externa aplicada a un área definida.

#### TERPOLÍMERO

Polímero formado por tres diferentes tipos de monómeros.

#### SCRAP

Sobranante de material que no forma parte de la pieza final.

# Plástico reforzado con fibra de vidrio

## Introducción

Los plásticos reforzados son aquellos materiales termoplásticos o termofijos, en cuyo proceso de moldeo se emplea algún material reforzante que mejora las características mecánicas del producto. Este material reforzante, puede ser continuo o discontinuo. Como ejemplo de los primeros se encuentran los materiales fibrosos: sisal, yute, henequén, rayón etc., pero el más empleado es la fibra de vidrio.

### Resina poliéster y plástico reforzado

Un poliéster se forma mediante la reacción de un ácido polibásico y un alcohol polihídrico a temperaturas superiores a 100° C, obteniéndose un poliéster y agua. De acuerdo con el tipo de ácidos y alcoholes empleados y de las modificaciones que se hagan, se obtendrán los siguientes tipos de productos.

**Poliésteres no saturados**

Son resinas poliéster lineales obtenidas al reaccionar ácidos dibásicos y alcoholes polivalentes, que son capaces de polimerizar en forma reticulada ("crosslinking") con monómeros de vinilo para formar un plástico termofijo.

**Poliésteres alquidales**

Son los poliésteres modificados con aceite que se emplean para recubrimientos decorativos y/o protectores, por ejemplo: pinturas, barnices, tintas de imprenta, etc.

**Poliésteres plastificantes**

Poliésteres totalmente saturados que se emplean para "ablandar" otros plásticos, se les conoce también como plastificantes poliméricos; se emplean en la fabricación de vinilo con o sin refuerzo, ejemplo: el usado en la fabricación de cubreasientos automotrices, tapices para pared, etc.

**Fibras y películas**

Son poliésteres de alto peso molecular, orientados molecularmente y para los cuales se emplean ácidos y alcoholes específicos. Ejemplo: polietileno, polipropileno, etc.

**Espumas de poliéster**

Son poliésteres con un alto número de grupos de hidróxilo y que reaccionan con encadenamientos entrecruzados con grupos de isocianato, para formar espumas, elastómeros, recubrimientos, etc.

De acuerdo con la clasificación anterior "poliésteres" son una gran variedad de compuestos o productos químicos, sin embargo comúnmente se usa para nombrar a los compuestos que se definen como poliésteres no saturados, por lo que a menos que otra cosa se indique, se adoptará esta denominación.



Las resinas poliéster se emplean en una amplia gama de aplicaciones en distintas industrias, por ejemplo: el moldeo con materiales de refuerzo (plástico reforzado), encapsulado, recubrimientos protectores, artículos decorativos, botones, etc. La industria del plástico reforzado es la que tiene el mayor consumo de poliéster. La creciente demanda y aplicación de artículos de plástico reforzado se debe básicamente a sus propiedades y características, entre las que podemos mencionar:

- 1) Facilidad en el manejo de los componentes (la resina poliéster se aplica en forma líquida).
- 2) Curado rápido y facilidad de uso.
- 3) Excelente estabilidad dimensional en el producto final.
- 4) Buenas propiedades dieléctricas.
- 5) Excelentes propiedades físicas y mecánicas. Una lámina de plástico reforzado, equivalente a tres espesores de una de acero, tiene resistencia mecánica a la tensión, pesa aproximadamente la mitad y posee mayor elasticidad.
- 6) Resistencia a la corrosión y a gran cantidad de agentes químicos.
- 7) Facilidad de acabado (coloreado, pintado, maquinado, etc.).

Con objeto de obtener características óptimas en el plástico reforzado, es necesario que el material de refuerzo posea las mejores propiedades mecánicas y químicas, por lo que a continuación se describirán los refuerzos más empleados.

#### Materiales de refuerzo

Los materiales de refuerzo son un grupo de materiales generalmente fibrosos y que combinados con resinas, ya sean termofijas o termoplásticas, mejoran sus características físicas y mecánicas.

Los principales materiales de refuerzo son:

1. Fibras de celulosa Alfa celulosa Algodón Yute Sisal Rayón
2. Fibras sintéticas Poliamidas (Nylon) Poliéster (Dacrón) Poliacrilonitrilo Fibras de alcohol polivinílico

3. Fibras de asbesto
4. Fibras especiales Fibras de carbono y grafito Fibras de boro y tungsteno Fibras cerámicas
5. Cargas reforzantes
6. Fibra de vidrio

## Fibra de vidrio

En la industria del plástico reforzado, el material empleado con mayor frecuencia es la fibra de vidrio, esta preferencia se debe a sus características:

1. Alta resistencia a la tensión
2. Incombustible
3. Biológicamente inerte
4. Excelente resistencia al intemperismo y a gran cantidad de agentes químicos.
5. Excelente estabilidad dimensional
6. Baja conductividad térmica

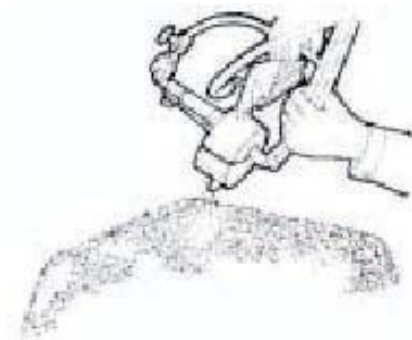
Las principales formas de uso del refuerzo de fibra de vidrio son:

Mecha	(Roving)
Colchoneta	(Mat)
Petatillo	(Woven roving)
Velo	(Surfacing mat)
Filamento cortado	(Chopped strand)

A continuación se encuentran brevemente descritos los procesos de obtención y las características de estos materiales.

Mecha (Roving)

El "roving", mecha o sogá es una de las formas de fibra de vidrio que se emplea con mayor frecuencia y es indispensable cuando se fabrican artículos de plástico reforzado por aspersion, filamento dirigido y moldeo en caliente (fabricación de preforma). El "roving" se presenta embobinado en carretes y consta generalmente de 60 hebras.



### Colchoneta (Mat)

Esta es la forma o presentación más popular y conocida de fibra de vidrio en la industria del plástico reforzado y está compuesta por monofilamentos de fibra, cuya longitud es aproximadamente de 5 cm. Debido a que los filamentos que forman la colchoneta no están colocados en forma ordenada, este material tiene la propiedad de repartir las cargas y esfuerzos mecánicos en todas direcciones (isotrópicamente).

### Petatillo (Woven roving)

Esta forma de presentación de la fibra de vidrio consiste en cabos "roving" tejidos en forma entrecruzada y en ángulos de 90° con respecto a sus ejes longitudinales. Combinada con colchoneta, se emplea como refuerzo secundario en la fabricación de botes y grandes estructuras.

### Velo (Surfacing mat)

Este material está formado por secciones de fibra de vidrio de manera similar a la colchoneta, aunque con menor peso/unidad de área. El velo se emplea principalmente para mejorar el acabado de los artículos de plástico reforzado y aumentar las características de resistencia al intemperismo, ya que al ser colocado sobre el material de refuerzo, generalmente colchoneta, no permite que la fibra se "aflore" además de que al absorber resina, aumenta la tersura del acabado.

### Filamento cortado (Chopped strand)

Esta es una presentación poco empleada de la fibra de vidrio y se obtiene en la máquina de formado de colchoneta. El tamaño de este material varía de 1.25 a 5.0 cm. de longitud (1/2" a 2") y su principal aplicación se encuentra en la formación de artículos por el método de premezcla.

De acuerdo con la clasificación de materiales reforzantes, existe otro tipo de productos empleados en la fabricación de plásticos reforzados, siendo los más importantes:

Asbesto

Sisal, yute, henequen

Fibras sintéticas

Fibras cerámicas

Fibras de alcohol polivinílico

Refuerzos especiales

A fin de aumentar la eficiencia y aplicación de los plásticos reforzados, se han desarrollado diversos elementos reforzantes, cuya principal característica es un alto módulo de elasticidad, con lo que se aumenta en forma notable la resistencia mecánica de los laminados. Esta propiedad de especial interés en áreas especializadas como vehículos aeroespaciales, submarinos, etc. Entre los refuerzos comprendidos en este renglón se encuentran:

Filamentos de boro tungsteno  
Fibras de carbono y grafito  
Filamentos metálicos  
Cargas reforzantes (whiskers)  
Agentes promotores de adhesión  
Refuerzos híbridos  
Refuerzos metalizados

La resistencia mecánica de un compuesto plástico/refuerzo está originada en la unión, generalmente mecánica de los componente del sistema. Esta unión, satisfactoria en la mayoría de los casos, puede disminuir con el envejecimiento del compuesto o producto y por la humedad cuando se emplean sistemas con fibra de vidrio como refuerzo, ya que la fibra es hidrofílica y tiende a absorber agua, lo que debilita o destruye la unión del plástico.

A fin de prevenir esta situación, se emplean compuestos químicos tipo silano que agregados a la carga inorgánica, a la resina o al material de refuerzo, actúan proporcionando una unión química en la interfase de la unión, mejorando y manteniendo las propiedades mecánicas de los compuestos, independientemente de mejorar las características dieléctricas del sistema.

#### Fabricación de moldes de plástico reforzado

Para fabricar un molde se requiere de un modelo u original de la pieza por obtener. Cuando se cuenta únicamente con especificaciones y planos, el modelo se puede fabricar en yeso, madera o pasta epoxi, dependiendo del grado de dificultad de la pieza y habilidad de los operadores. En ocasiones el modelo se puede fabricar combinando espuma de poliuretano o placas de poliestireno cubiertas con una capa delgada de yeso o pasta epoxi.

Cuando el modelo se encuentra terminado es conveniente disminuir sus asperezas por medio de lija de agua y a continuación aplicar un sellador que elimine la porosidad del material. Este sellador es en la mayoría de los casos una laca de nitrocelulosa que se aplica por aspersion o bien una disolución de goma laca en alcohol. Pulido el modelo, se hace una aplicación de un agente desmoldante, material cuya función específica consiste en evitar la adherencia de la resina al molde. Los agentes desmoldantes pueden clasificarse en tres tipos:

#### Soluciones

Generalmente acuosas de alcohol polivinílico, metil celulosa, etc.; este tipo de separadores debe ser aplicado en cada operación de moldeo.

#### Ceras y emulsiones de cera

Este agente desmoldante se aplica con una franela o paño, procediendo a pulir en forma manual.

## Desmoldantes internos

Este tipo de agentes separadores se mezclan con el gel-coat. Cuando estos desmoldantes se mezclan con el gel-coat del molde (tooling gel-coat) las características desmoldantes aumentan, facilitando así el moldeo.

Seleccionado el agente desmoldante, se procede a "pintar" el molde con una preparación de resina conocida como gel-coat o capa de acabado.

### Película de acabado (gel-coat)

Consiste en una formulación a base de resina que proporciona una película cuyas características son:

- Formar una superficie uniforme
- Impedir que el material de refuerzo aflore a la superficie
- Mejorar las propiedades de resistencia a la intemperie

En algunos casos se sugiere colocar "velo" de fibra de vidrio para reforzar el gel-coat, asegurando así una capa rica en resina e impidiendo que el material de refuerzo aflore. Usualmente el gel-coat se aplica por aspersión, pero también puede aplicarse con brocha de pelo; se sugiere que las cantidades de acelerador/catalizador sean menores que las requeridas en la formulación por inmersión.

Los espesores de película de acabado están determinados por el uso y características de la pieza por obtener y se miden con un calibrador de película humedecida.

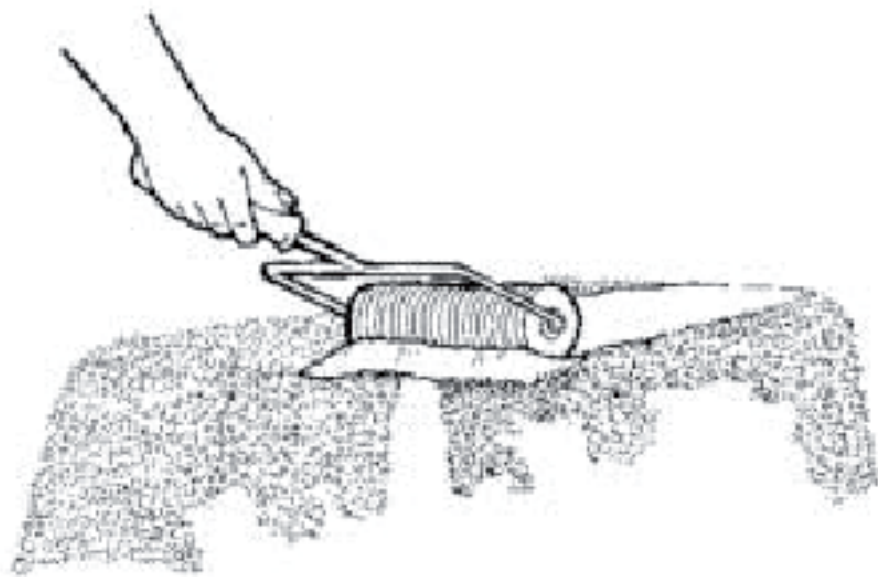
### Proceso manual o de picado

Este método se emplea con frecuencia ya que no requiere el uso de equipo especializado. Su proceso se explica a continuación:

Al molde preparado con agente desmoldante (cera, película separadora o ambas) se aplica con brocha de pelo o con equipo de aspersión una capa de acabado cuyo espesor varía de acuerdo con el empleo de las piezas y siguiendo las especificaciones del proveedor. Determinado el espesor del gel-coat y una vez que éste se ha curado, se coloca sobre el molde la colchoneta de fibra de vidrio. A continuación, con una brocha y movimientos verticales, se aplica al plano del molde la resina cuya formulación consiste en monómeros de estireno, metil metacrilato o ambos, así como acelerador, cargas y/o agentes tixotrópicos, concentrado de color, catalizador, etc.

Posteriormente y antes de que la resina gele se procede al "rolado", es decir a pasar un rodillo de plástico o metal, generalmente ranurado con diámetro que varía de 9.0 a 25 mm. y con una longitud de 5 a 20 cm., según sea el caso.

Este rodillo al girar en varias direcciones y con presión uniforme, ayuda a extraer el aire ocluido en la resina y material de refuerzo, así como a lograr una buena adhesión con el gel-coat. Es aconsejable cuando se trata de grandes piezas que el picado y el rolado se efectúe por secciones no mayores de 1 m<sup>2</sup>.



Frecuentemente las medidas comerciales de colchoneta y petatillo (que siempre se aplica con este procedimiento) no bastan para cubrir el molde en su totalidad, por lo tanto es necesario unir por secciones de fibra de vidrio. El procedimiento sugerido consiste en "traslapar" la colchoneta o petatillo de tal modo que el traslape sea aproximadamente de 5 cm., siendo aconsejable que la resina empleada para impregnar estas secciones contenga la menor cantidad de acelerador y catalizador a fin de evitar problemas originados por contracciones del material. Estas contracciones provienen de la existencia de una mayor cantidad de resina, lo que a su vez disminuye el tiempo de curado y aumenta la temperatura exotérmica.

En algunas ocasiones es necesario emplear como refuerzo una o más capas de petatillo, material que debe colocarse entre dos secciones de colchoneta o mejor aún como capa final y nunca en contacto directo con el gel-coat ya que de existir una mala aplicación en la capa de acabado, el petatillo será visible, lo que puede dar una mala apariencia al producto.

Las brochas o rodillos empleados deben lavarse intermitentemente con una mezcla de disolventes como acetona, acetato de etilo, metil etil cetona, etc., ya que la resina al curar endurece y puede ocasionar la pérdida de la herramienta. En muchas ocasiones basta con colocar estos implementos en un recipiente que contenga los disolventes listados o una mezcla de monómeros.

## Maquinado de plástico reforzado

La fabricación de artículos de plástico reforzado, frecuentemente incluye en el proceso de maquinado o ajuste de los artículos obtenidos, operaciones que si bien no son altamente especializadas, si deben efectuarse cuidadosamente a fin de obtener buenos resultados. Entre las operaciones agrupadas bajo este nombre de "maquinado" se encuentran el corte, perforado, unión, etc. Las más importantes se detallan a continuación:

### Corte en el molde

Conocido también como "poda" (trimming) es el corte del material (fibra de vidrio y resina) que sobresale del molde o pieza fabricada. Esta operación se efectúa con cuchillas de acero, siguiendo el contorno del molde de la pieza cuando la resina se encuentra gelada y aún no alcanza su curado completo. En el caso de artículos fabricados por medio de presión y temperatura, el corte del material debe hacerse inmediatamente después de extraer la pieza del molde, de lo contrario la operación será más laboriosa.

### Corte con equipo

Esta operación se efectúa en productos totalmente terminados y se aconseja emplear discos abrasivos, ya que los discos metálicos no son tan rápidos, exactos y ergonómicos como los sugeridos. En esta operación se recomienda el empleo de agua en el momento de efectuar el corte; de esta forma el agua actúa como refrigerante y lubricante ayudando a eliminar el polvo proveniente del plástico reforzado y además el corte obtenido es más limpio.

### Uniones de plástico reforzado

Con frecuencia es necesario unir dos o más secciones de plástico reforzado para obtener la pieza final; los sistemas comunmente empleados son los siguientes:

#### Uniones con pegamento

Aunque en este tipo de uniones se emplean dos formas, unión por las orillas o por juntas traslapadas, esta última es la más recomendada, ya que la superficie de contacto es mayor. Los adhesivos empleados son generalmente resina poliéster (modificada con resina flexible) o resina epoxi que proporciona una excelente adhesión. El material adhesivo puede colocarse directamente a las superficies de plástico, aunque se sugiere que sea aplicado a una capa de material de refuerzo, colocando ésta entre las superficies a unir, para después presionar a fin de lograr uniformidad en la junta.

#### Remaches

El empleo de remaches es poco frecuente en esta industria, pero en el caso necesario se recomienda el uso de remaches de aluminio o bronce, no debiendo ser empleados en diámetros mayores de 4.5 mm. (3/16"). La distancia mínima con respecto a la orilla del laminado, a que debe ser colocado el remache, es la equivalente a 3 veces su diámetro; además se sugiere el empleo de rondanas planas para reducir la tendencia del remache a penetrar en el laminado.

## Empleo de tornillos

El empleo de tornillos es la práctica más común para la unión de piezas de plástico reforzado, a excepción de la unión con adhesivos. En este grupo se puede mencionar el uso de tornillos autoroscantes, pero este tipo es poco aconsejable. El uso de tornillos con tuerca presenta ventajas como facilidad de colocación, ajuste y disponibilidad. A fin de conseguir el máximo de eficiencia, para la colocación de tornillos deben observarse las siguientes reglas:

- La distancia del centro del tornillo a la orilla del laminado debe ser equivalente a 3 veces mínimo su diámetro.
- La distancia entre el centro de un tornillo con respecto al siguiente debe ser equivalente a 2.5 veces el diámetro de la perforación.
- Se sugiere el empleo de rondanas planas en los dos lados del laminado, en esta forma se distribuyen más uniformemente la carga y los esfuerzos mecánicos.
- Las perforaciones deben ser perpendiculares a la capa de refuerzo, además de ajustarse perfectamente al tornillo (el diámetro de la perforación y del tornillo deben ser iguales).
- El uso de tornillos permite aplicar adhesivos, con lo que se obtendrá una junta de mejor calidad y mayor resistencia.

Tabla de conversión de unidades

<b>Gravedad específica:</b> 1	$\frac{\text{g}}{\text{cm}^3} = 62.4 \frac{\text{lb}}{\text{cu ft}}$
<b>Calor específico:</b> 1	$\frac{\text{Btu}}{\text{lb}^\circ \text{F}} = 1 \frac{\text{cal}}{\text{g}^\circ \text{C}}$
<b>Calor de fusión:</b> 1	$\frac{\text{Btu ft}}{\text{sq hr}^\circ \text{F}} = 12 \frac{\text{Btu in}}{\text{sq ft hr}^\circ \text{F}} = 0.00413 \frac{\text{cal cm}}{\text{cm}^2 \text{ sec }^\circ \text{C}} = 0.0173 \frac{\text{W cm}}{\text{cm}^2 \text{ }^\circ \text{C}}$
<b>Conductividad térmica:</b> 1	$\frac{\text{in}}{\text{ln}^\circ \text{F}} = 1.80 \frac{\text{cm}}{\text{cm}^\circ \text{C}}$



Tabla conversión de escalas de temperatura

°F	°C	°F	°C
50	10	275	135
55	12.8	280	137.8
60	15.6	285	140.6
65	18.3	290	143.3
70	21.1	295	146.1
75	23.9	300	148.9
80	26.7	305	151.7
85	29.4	310	154.4
90	32.2	315	157.2
95	35.0	320	160.0
100	37.8	325	162.8
105	40.6	330	165.6
110	43.3	335	168.3
115	46.1	340	171.1
120	48.9	345	173.9
125	51.7	350	176.7
130	54.4	355	179.4
135	57.2	360	182.2
140	60.0	365	185.0
145	62.8	370	187.8
150	65.6	375	190.6
155	68.3	380	193.3
160	71.1	385	196.1
165	73.9	390	198.9
170	76.7	395	201.7
175	79.4	400	204.4
180	82.2	405	207.2
185	85.0	410	210.0
190	87.8	415	212.8
195	90.6	420	215.6
200	93.3	425	218.3
205	96.1	430	221.1
210	98.9	435	223.9
215	101.7	440	226.7
220	104.4	445	229.4
225	107.2	450	232.2
230	110.0	455	235.0
235	112.8	460	237.8
240	115.6	465	240.6
245	118.3	470	243.3
250	121.1	475	246.1
255	123.9	480	248.9
260	126.7	485	251.7
265	129.4	490	254.4
270	132.2	495	257.2
		500	260.0

Fórmulas de conversión de escalas de temperatura

$$°F = °C \times 1.8 + 32$$

$$°C = (°F - 32) / 1.8$$

**IMPORTANTE: PLASTIGLAS de México S.A. de C.V. no asume ninguna responsabilidad legal por las sugerencias y datos proporcionados en este manual, mismos que están basados en información que consideramos verdadera, la ofrecemos de buena fé, pero sin garantía, debido a que las condiciones de transformación y uso del producto están fuera de nuestro control.**





[www.plastiglas.com.mx](http://www.plastiglas.com.mx)

